

NL

VERTALING VAN DE
OORSPRONKELIJKE
GEBRUIKSAANWIJZING
STRAALKACHEL



Inhoudsopgave

Aanwijzingen bij de gebruikshandleiding	2
Veiligheid	2
Informatie over het apparaat	5
Transport en opslag	6
Montage en in gebruik nemen	6
Bediening	8
Defecten en storingen	9
Onderhoud	10
Technische bijlagen	10
Recycling	11

Aanwijzingen bij de gebruikshandleiding

Symbolen



Waarschuwing voor elektrische spanning

Dit symbool wijst op gevaren voor het leven en de gezondheid van personen door elektrische spanning.



Waarschuwing voor hete oppervlakken

Dit symbool wijst op gevaren voor het leven en de gezondheid van personen door hete oppervlakken.



Waarschuwing

Dit signaalwoord wijst op een gevaar met een middelmatige risicograad, dat indien niet vermeden de dood of zwaar letsel tot gevolg kan hebben.



Voorzichtig

Dit signaalwoord wijst op een gevaar met een lage risicograad, dat indien niet vermeden gering of matig letsel tot gevolg kan hebben.

Let op

Het signaalwoord wijst op belangrijke informatie (bijv. op materiële schade), maar niet op gevaren.



Info

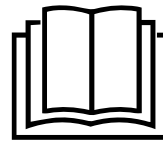
Aanwijzingen met dit symbool helpen u bij het snel en veilig uitvoeren van uw werkzaamheden.



Handleiding opvolgen

Aanwijzingen met dit symbool wijzen u erop dat de bedieningshandleiding moet worden opgevolgd.

De actuele versie van deze handleiding en de EU-conformiteitsverklaring, kunt u downloaden via de volgende link:



IR 2010 SC



<https://hub.trotec.com/?id=45789>

Veiligheid

Lees deze handleiding vóór het in gebruik nemen/gebruik van het apparaat zorgvuldig en bewaar de handleiding altijd in de directe omgeving van de opstellocatie resp. bij het apparaat.



Waarschuwing

Lees alle veiligheidsinstructies en aanwijzingen.

Het niet opvolgen van de veiligheidsinstructies en aanwijzingen kunnen een elektrische schok, brand en/of zwaar letsel veroorzaken.

Bewaar alle veiligheidsinstructies en aanwijzingen voor later gebruik.

Dit apparaat kan door kinderen vanaf 8 jaar en bovendien door personen met verminderde geestelijke, sensorische of mentale vaardigheden of een gebrek aan ervaring en kennis worden gebruikt, als ze onder toezicht staan of m.b.t. het veilig gebruik van het apparaat zijn geïnstrueerd en de hierdoor ontstane gevaren begrijpen.

Kinderen mogen niet met het apparaat spelen. Reiniging en gebruikersonderhoud mogen niet door kinderen worden uitgevoerd zonder toezicht.



Waarschuwing

Kinderen jonger dan 3 jaar moeten uit de buurt van het apparaat worden gehouden, tenzij ze onder permanent toezicht staan.

Kinderen vanaf 3 jaar en jonger dan 8 jaar mogen het apparaat alleen in- en uitschakelen, als ze onder toezicht staan of m.b.t. het veilig gebruik van het apparaat zijn geïnstrueerd en de hiermee gepaard gaande gevaren begrijpen, mits het apparaat is geplaatst of geïnstalleerd in de normale gebruiksstand. Kinderen vanaf 3 jaar en jonger dan 8 jaar mogen de stekker niet in het stopcontact steken, het apparaat niet regelen, het apparaat niet reinigen en/of geen gebruikersonderhoud uitvoeren.

- Gebruik het apparaat niet in ruimten of omgevingen met explosiegevaar en plaats het daar nooit.
- Gebruik het apparaat niet in agressieve atmosferen.

- Onderdelen van het apparaat worden heet en kunnen vlambogen of vonken veroorzaken. Gebruik het apparaat niet in de buurt van benzine, oplosmiddelen, lakken of andere licht ontvlambare en/of explosieve dampen of in ruimten waar deze worden bewaard. Houd het apparaat uit de buurt van open vuur en hete oppervlakken en het niet gebruiken of opslaan in de buurt hiervan.
- Laat het apparaat na een vochtige reiniging drogen. Gebruik het niet in natte toestand.
- Gebruik of bedien het apparaat niet met vochtige of natte handen.
- Stel het apparaat niet bloot aan een gerichte waterstraal.
- Steek nooit voorwerpen of ledematen in het apparaat.
- Gebruik het apparaat niet als ontstekingsbron.
- Het apparaat niet afdekken tijdens bedrijf.
- Het apparaat is geen speelgoed. Houd kinderen en dieren uit de buurt.
- Controleer voor elk gebruik van het apparaat de accessoires en aansluitonderdelen hiervan op mogelijke beschadigingen. Gebruik geen defecte apparaten of apparaatonderdelen.
- Zorg dat alle elektrische kabels buiten het apparaat zijn beschermd tegen beschadigingen (bijv. door dieren). Gebruik het apparaat nooit bij schade aan elektrische kabels of aan de netaansluiting!
- De netaansluiting moet voldoen aan de gegevens in de technische bijlage.
- Steek de netstekker in een volgens de voorschriften gezekeerd stopcontact.
- Houd bij het kiezen van verlengsnoeren rekening met het vermogen van het apparaat, de kabellengte en het gebruiksdoel. Rol de verlengkabel volledig uit. Voorkom elektrische overbelastingen.
- Voor aanvang van onderhouds-, verzorgings- of reparatiewerkzaamheden aan het apparaat de stekker uit het stopcontact trekken.
- Schakel het apparaat uit en verwijder het netsnoer uit het stopcontact als u het apparaat niet gebruikt.
- Gebruik het apparaat nooit als u schade aan de netstekker of het netsnoer constateert.
Wordt het netsnoer van dit apparaat beschadigd, moet het door de fabrikant of de klantendienst hiervan of door een vergelijkbaar gekwalificeerde persoon worden vervangen, zodat gevaren worden voorkomen.
Defecte netsnoeren vormen een ernstig gevaar voor de gezondheid!
- Houd bij het installeren van het apparaat rekening met de minimale afstanden t.o.v. wanden en objecten, evenals met de opslag- en gebruiksomstandigheden volgens de technische gegevens (technische bijlage).
- Houd tussen de stralingszijde van het apparaat en alle brandbare stoffen, zoals textiel, gordijnen, bedden en banken een veiligheidsafstand van minimaal 1,80 m.
- Laat het apparaat voor transport en/of onderhoudswerkzaamheden afkoelen.
- Het apparaat mag niet direct onder een stopcontact worden geplaatst.
- Het apparaat mag niet worden gebruikt samen met een programmaschakelaar, tijd klok, een apart afstandsbedieningssysteem en vergelijkbare inrichtingen, die het apparaat automatisch inschakelen, omdat brandgevaar bestaat als het verwarmingsapparaat wordt afgedekt of verkeerd wordt opgesteld.
- Zorg dat geen ontvlambaar materiaal, zoals gordijnen, rolluiken, vlaggen, kunststoffolie, etc. door wind of andere weersinvloeden het apparaat kunnen bedekken.
- Gebruik dit apparaat niet meer als het is gevallen of zichtbare beschadigingen heeft.
- Plaats geen oplaadbare batterijen in de afstandsbediening.
- Nooit batterijen opladen die niet oplaadbaar zijn.
- Verschillende batterijtypen, evenals nieuwe en gebruikte batterijen mogen niet samen worden gebruikt.
- De batterijen met de polen op de juiste plaats in het batterijvak leggen.
- Verwijder de lege batterijen uit het apparaat. Batterijen bevatten milieugevaarlijke stoffen. De batterijen volgens de nationale voorschriften recyclen (zie hoofdstuk recyclen).
- Verwijder de batterijen uit de afstandsbediening als u het apparaat gedurende een langere periode niet gebruikt.
- De voedingsklemmen in het batterijvak nooit kortsluiten!
- Batterijen niet inslikken! Wordt een batterij ingeslikt, kan dit binnen 2 uur zorgen voor ernstige verbrandingen/ bijtewonden! De bijtewonden kunnen tot de dood leiden!
- Denkt u dat een batterij is ingeslikt of op een andere wijze in het lichaam is gekomen, bezoek dan direct een arts!
- Houd nieuwe en gebruikte batterijen, evenals een geopend batterijvak uit de buurt van kinderen.
- Sluit het batterijvak niet meer goed, gebruik dan het apparaat niet meer met de afstandsbediening.

Bedoeld gebruik

Gebruik het apparaat voor het verwarmen van oppervlakken in overdekte en niet overdekte buitenomgevingen.

Tot het bedoeld gebruik behoren:

- De verwarming van oppervlakken
 - in opslagruimten,
 - in ruimten op bouwplaatsen,
 - in containers,
 - in de gastronomie,
 - op beurzen en bij evenementen.

Voorspelbaar verkeerd gebruik

- Het apparaat is niet bedoeld voor industrieel gebruik.
- Leg geen voorwerpen, zoals kledingstukken op het apparaat.
- Gebruik het apparaat niet voor het verwarmen van voertuigen.
- Gebruik het apparaat niet in de buurt van benzine, oplosmiddelen, lakken of andere licht ontvlambare dampen of in ruimten waar deze worden bewaard.
- Het apparaat mag niet worden gebruikt als verwarmingsapparaat voor baby's / kinderen of dieren.
- Dit verwarmingsapparaat niet in de directe nabijheid van een zwembad monteren.
- Het apparaat mag niet worden blootgesteld aan vocht of weersinvloeden (regen, zon).
- Elk ander gebruik dan het bedoeld gebruik is, geldt als logisch voorspelbaar verkeerd gebruik.

Eigenhandige constructieve wijzigingen, aan- of ombouwwerkzaamheden bij het apparaat zijn verboden.

Persoonlijke kwalificaties

Personen die dit apparaat gebruiken moeten:

- zich bewust zijn van de gevaren die bij werkzaamheden met en aan elektrische apparaten in vochtige omgeving ontstaan.
- de bedieningshandleiding, vooral het hoofdstuk veiligheid hebben gelezen en begrepen.

Onderhoudswerkzaamheden waarvoor het openen van de behuizing noodzakelijk is, mogen uitsluitend door geautoriseerde elektrotechnische vakbedrijven of door Trotec worden uitgevoerd.

Symbolen op het apparaat

Symbolen	Betekenis
	Het symbool op het apparaat wijst erop, dat het niet is toegestaan voorwerpen (bijv. handdoeken, kleding, etc.) over het apparaat of direct hiervoor op te hangen. Het verwarmingsapparaat mag niet worden afgedekt, zodat oververhitting en brandgevaar worden voorkomen!

Restgevaaren



Waarschuwing voor elektrische spanning

Werkzaamheden aan elektrische onderdelen mogen alleen door een geautoriseerd gespecialiseerd bedrijf worden uitgevoerd!



Waarschuwing voor elektrische spanning

Voor alle werkzaamheden aan het apparaat de netstekker uit het stopcontact verwijderen!
Raak de netstekker niet aan met vochtige of natte handen.
De netstekker van het netsnoer uit het stopcontact trekken door de netstekker vast te pakken.



Waarschuwing voor elektrische spanning

Gevaar voor een elektrische schok!
Komt het verwarmingsapparaat in aanraking met water in een zwembad, bestaat gevaar voor een elektrische schok!
Dit verwarmingsapparaat niet in de directe nabijheid van een zwembad monteren!



Waarschuwing voor hete oppervlakken

Onderdelen van het apparaat kunnen zeer heet worden en tot verbrandingen leiden. Let vooral goed op als kinderen of andere kwetsbare personen aanwezig zijn!



Waarschuwing

Van dit apparaat kunnen gevaren uitgaan als het ondeskundig of niet volgens het bedoeld gebruik wordt gebruikt door niet geïnstrueerde personen! Zorg dat wordt voldaan aan de persoonlijke kwalificaties!



Waarschuwing

Het apparaat is geen speelgoed en hoort niet in kinderhanden.



Waarschuwing

Verstikkingsgevaar!
Laat het verpakkingsmateriaal niet achteloos rondslingeren. Voor kinderen kan dit gevaarlijk speelgoed zijn.



Waarschuwing

Er bestaat brandgevaar bij ondeskundig opstellen of aanbrengen.



Waarschuwing

Letselgevaar door infraroodstraling!
Blijf niet te lang in de directe nabijheid van het apparaat. Kijk niet langere tijd direct in het apparaat. Houd de minimale afstanden aan.



Waarschuwing

Het apparaat mag niet worden afgedekt, zodat oververhitting en brandgevaar wordt voorkomen!



Waarschuwing

Grove vuildeeltjes op de verwarmingsstaven kunnen leiden tot oververhitting van het apparaat. Er bestaat brandgevaar.

Verwijder grove vuildeeltjes van de verwarmingsstaven volgens het hoofdstuk Onderhoud, voordat u het apparaat inschakelt.

Gedrag bij noodgevallen

1. Schakel het apparaat uit.
2. Scheid het apparaat van de netvoeding: De netstekker van het netsnoer uit het stopcontact trekken door de netstekker vast te pakken.
3. Sluit een defect apparaat niet opnieuw aan op de netaansluiting.

Informatie over het apparaat

Beschrijving van het apparaat

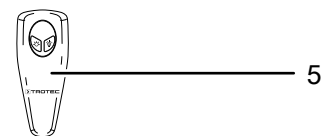
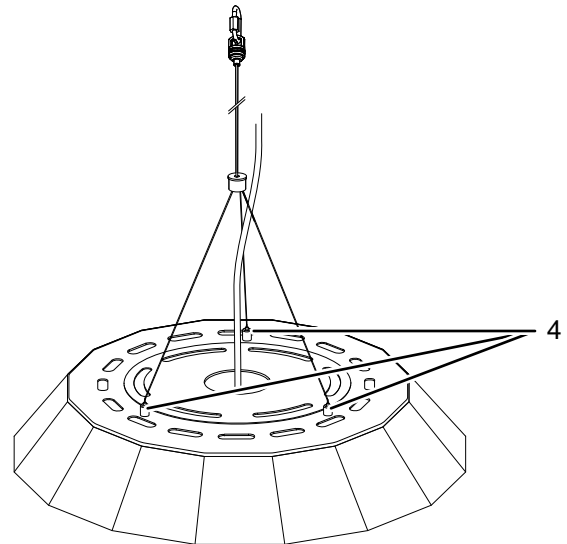
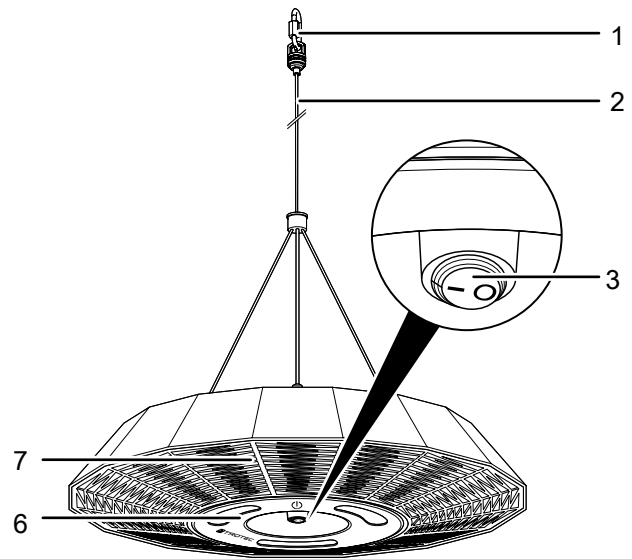
Het apparaat dient voor het snel leveren van directe warmte.

Het apparaat is gebaseerd op het werkingsprincipe van warmteontwikkeling door infraroodstraling, die wordt geleverd door een halogeenbuis. De infraroodstraling wordt als warmtestraling afgegeven aan de oppervlakken in de omgeving. Hierbij worden personen of voorwerpen direct verwarmd.

Het verwarmingsniveau en de LED-elementen kunnen via de afstandsbediening of direct op het bedieningspaneel worden ingesteld.

- geschikt voor overdekte en niet overdekte buitenruimten
- Voor plafondmontage
- Geruisloze werking
- Geen opwervelend stof (geschikt voor allergische personen)

Overzicht van het apparaat



Nr.	Aanduiding
1	Karabijnhaak
2	Staalkabel
3	Netschakelaar (met bedrijfscontrolelampje)
4	Draadeind
5	Afstandsbediening
6	LED-element
7	Rooster

Transport en opslag

Let op

Het apparaat kan beschadigd raken als het niet correct wordt opgeslagen of getransporteerd.

De informatie m.b.t. het transport en de opslag van het apparaat opvolgen.

Transport

Neem **vóór** elk transport de volgende instructies in acht:

- Schakel het apparaat uit.
- De netstekker van het netsnoer uit het stopcontact trekken door de stekker vast te pakken.
- Gebruik het netsnoer niet als trektouw.
- Laat het apparaat voldoende afkoelen.

Opslag

Vóór elke opslag de volgende aanwijzingen opvolgen:

- De netstekker van het netsnoer uit het stopcontact trekken door de stekker vast te pakken.
- Laat het apparaat voldoende afkoelen.

Zorg voor de volgende opslagcondities als het apparaat niet wordt gebruikt:

- Het apparaat droog en tegen vocht en hitte beschermd opslaan.
- Het apparaat rechtopstaand opslaan op een locatie die beschermd is tegen stof en direct zonlicht.
- Bescherm het apparaat indien nodig met een hoes tegen binnendringen van stof.
- Plaats geen andere apparaten of voorwerpen op het apparaat, zodat beschadigingen aan het apparaat worden voorkomen.
- Batterijen verwijderen uit de afstandsbediening

Montage en in gebruik nemen

Leveromvang

- 1 x apparaat
- 1 x staalkabel met karabijnhaak
- 1 x afstandsbediening
- 1 x handleiding

Apparaat uitpakken

1. Open de doos en het apparaat hieruit halen.
2. Verwijder de verpakking volledig van het apparaat.
3. Het netsnoer volledig afwikkelen. Controleer of het netsnoer niet is beschadigd en beschadig het niet bij het afwikkelen.

Montage



Waarschuwing voor elektrische spanning

Letselgevaar door verkeerde montage!
Voor de montage kunnen er lokale of nationale voorschriften zijn. Wij adviseren de montage door een elektromonteur te laten uitvoeren.



Waarschuwing

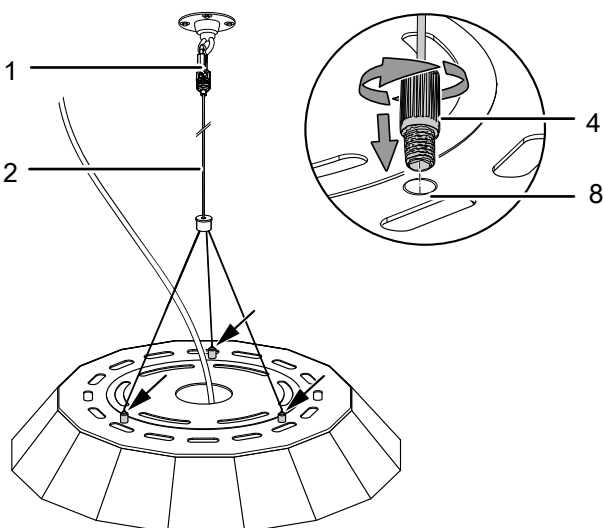
Brandgevaar door verkeerd installeren!
Er bestaat brandgevaar, als de vereiste minimale afstanden niet worden aangehouden.
De paragraaf installeren in het hoofdstuk montage en in gebruik nemen opvolgen en de technische gegevens in het hoofdstuk technische bijlagen aanhouden.



Waarschuwing

Het apparaat mag niet direct onder een stopcontact worden geplaatst, omdat bij het plaatsen van het apparaat elektrische leidingen kunnen worden geraakt. Dit kan leiden tot een elektrische schok.

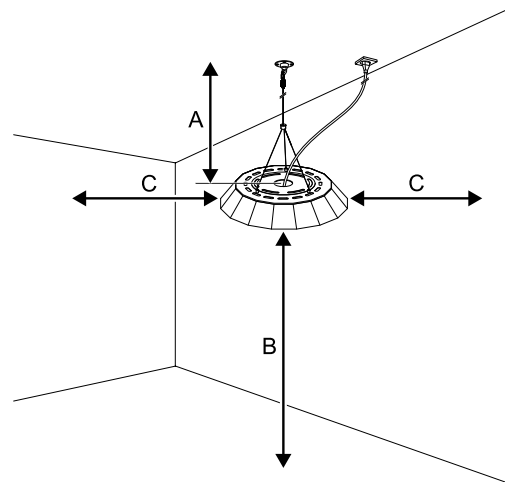
- ✓ Een geschikte plafondhouder is voormonteerde.
 - ✓ Zorg dat de aan-/uit-schakelaar (3) van het apparaat in de stand **0** staat.
1. De tapeinden (4) van de staalkabel (2) in de hiervoor bedoelde gaten (8) draaien.
 2. Bevestig het apparaat aan het plafond, door de karabijnhaak (1) plafondhouder te haken. Houd rekening met de minimale afstanden t.o.v. het plafond en de vloer (zie hoofdstuk technische gegevens).
- ⇒ Controleer de sluiting van de karabijnhaak (1) en sluit deze indien nodig.



Installeren

Houd bij het installeren van het apparaat rekening met de minimale afstanden t.o.v. wanden en objecten, volgens het hoofdstuk technische gegevens.

- Installeer het apparaat niet direct achter een deur.
- Installeer het apparaat nooit zo, dat het direct straalt op wanden of voorwerpen. De minimale afstanden t.o.v. wanden en objecten volgens hoofdstuk technische gegevens aanhouden.



In gebruik nemen



Info

Bij het voor het eerst in gebruik nemen of na langere stilstand, kan geurvorming ontstaan.

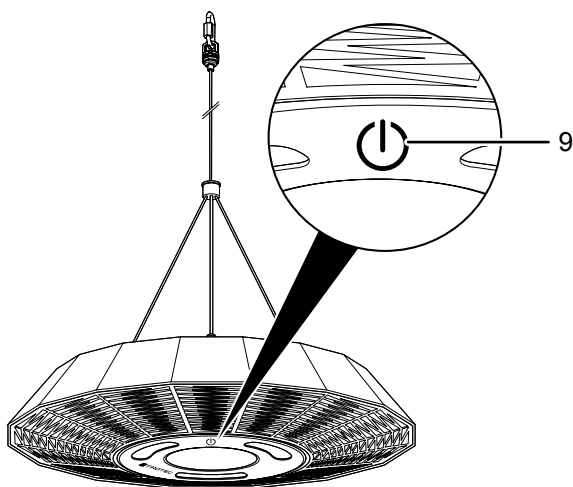
- Controleer voordat het apparaat in gebruik wordt genomen steeds de toestand van het netsnoer. Neem bij twijfel aan de probleemloze toestand hiervan telefonisch contact op met de klantendienst.
- Voorkom struikelgevaar bij het leggen van het netsnoer, resp. andere elektrische snoeren, vooral bij het opstellen van het apparaat middenin een ruimte. Gebruik snoerbruggen.
- Zorg dat verlengsnoeren volledig zijn uit-/afgerold.
- Zorg dat geen gordijnen etc. in de directe nabijheid aanwezig zijn.

Netsnoer aansluiten

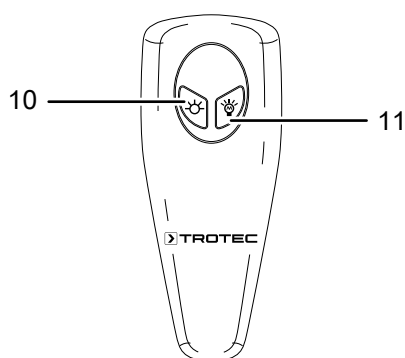
- Steek de netstekker in een volgens de voorschriften afgezekerd stopcontact.
- Zorg dat het netsnoer achter het apparaat langs wordt geleid. Het netsnoer nooit voor het apparaat langs leiden!
- Zorg dat het netsnoer geen hete onderdelen van de behuizing raakt.

Bediening

Bedieningselementen



Afstandsbediening



Apparaat inschakelen

Nadat het apparaat, zoals in het hoofdstuk montage en in gebruik nemen is beschreven, klaar voor gebruik is opgesteld kan het worden ingeschakeld.

1. De netschakelaar (3) naar positie I schakelen.
 - ⇒ Het apparaat is in de standby-modus.
 - ⇒ De netschakelaar (3) brandt rood.
2. Druk meerdere keren op de aan-/uit-schakelaar (9), voor het selecteren van het verwarmingsniveau, het inschakelen van de LED-elementen of het naar de standby-modus schakelen van het apparaat.

Let op

Alle instellingen kunnen via de afstandsbediening worden uitgevoerd.

Buiten gebruik stellen



Waarschuwing voor elektrische spanning

Raak de netstekker niet aan met vochtige of natte handen.

- De netschakelaar (3) naar de positie 0 schakelen.
- Laat het apparaat volledig afkoelen.
- De netstekker van het netsnoer uit het stopcontact trekken door de stekker vast te pakken.
- Reinig het apparaat volgens het hoofdstuk onderhoud.
- Het apparaat opslaan volgens het hoofdstuk transport en opslag.

Nr.	Aanduiding	Betekenis
9	Aan- / uit-schakelaar	Verwarmingsniveau en LED-element instellen
10	Toets <i>Verwarmingsniveau</i>	Verwarmingsniveau 2000 W selecteren
11	Toets <i>LED</i>	Activering van de LED-elementen



Waarschuwing voor hete oppervlakken

Het rooster (7) wordt heet tijdens gebruik en kan na het uitschakelen nog heet zijn.

Het rooster (7) tijdens gebruik niet aanraken en wacht tot het na gebruik is afgekoeld.

Defecten en storingen



Waarschuwing voor elektrische spanning
Werkzaamheden waarvoor het openen van het apparaat noodzakelijk is, mogen uitsluitend door geautoriseerde vakbedrijven of door Trotec worden uitgevoerd.

Het apparaat is tijdens de productie meerdere keren op een goede werking getest. Mochten er desondanks storingen ontstaan, controleer het apparaat dan op basis van de volgende lijst.

Het apparaat start niet:

- Controleer de netaansluiting.
- Controleer het netsnoer en de stekker op beschadigingen. Constateert u beschadigingen, probeer dan niet het apparaat weer in gebruik te nemen.
Is het netsnoer van dit apparaat beschadigd, dan moet dit door de fabrikant of diens klantendienst of door een vergelijkbaar gekwalificeerde persoon worden vervangen, zodat gevaren worden voorkomen.
- Controleer de afzekering van de gebouwinstallatie.
- Wacht 10 minuten, voordat u het apparaat opnieuw start. Mocht het apparaat niet opstarten, laat dan een elektrische controle uitvoeren door gespecialiseerd bedrijf of door Trotec.

Het apparaat geeft geen warmte af:

- Het kan zijn dat het verwarmingselement defect is. Laat een defect verwarmingselement vervangen door een elektrotechnisch vakbedrijf.
- Controleer de netschakelaar (3). Brandt het bedrijfscontrolelampje niet, is het apparaat uitgeschakeld. Het apparaat inschakelen.

Aardlekschakelaar of andere zekering wordt geactiveerd:

- Controleer de zekering. Eventueel andere verbruikers uitschakelen, voor het verlagen van de leidingbelasting.
- Neem contact op met een elektrotechnisch vakbedrijf.

Het apparaat trilt bij het inschakelen licht en stopt daarna weer:

- Lichte trillingen bij het inschakelen zijn een normaal verschijnsel. Er zijn geen maatregelen noodzakelijk.

Het apparaat reageert niet op de infrarood-afstandsbediening:

- Controleer of de afstand van de afstandsbediening t.o.v. het apparaat te groot is en verklein de afstand, indien noodzakelijk.
- Zorg dat er geen hindernissen, zoals meubels of muren, zijn tussen apparaat en afstandsbediening. Zorg voor zichtcontact tussen apparaat en afstandsbediening.
- Controleer de laadtoestand van de batterijen en vervang ze, indien noodzakelijk.
- Controleer of de polen van de batterijen in de juiste richting liggen als de batterijen net zijn vervangen.

De LED-elementen werken niet:

- Controleer of de netstekker het netsnoer correct is ingestoken.
- Controleer of het apparaat is ingeschakeld.
- Controleer de LED-elementen op beschadigingen.
- De LED-elementen kunnen defect zijn. Neem contact op met de Trotec klantenservice.

Let op

Wacht na alle onderhouds- en reparatiewerkzaamheden minimaal 3 minuten. Schakel het apparaat daarna weer in.

Werkt het apparaat na deze controles nog niet probleemloos:

Neem contact op met de klantendienst. Het apparaat indien nodig voor reparatie naar een geautoriseerd elektrotechnisch vakbedrijf of naar Trotec brengen.

Onderhoud

Werkzaamheden voor aanvang van het onderhoud

**Waarschuwing voor elektrische spanning**

Raak de netstekker niet aan met vochtige of natte handen.

- Schakel het apparaat uit.
- De netstekker van het netsnoer uit het stopcontact trekken door de stekker vast te pakken.
- Laat het apparaat volledig afkoelen.

**Waarschuwing voor elektrische spanning**

Werkzaamheden waarvoor het openen van het apparaat noodzakelijk is, mogen uitsluitend door geautoriseerde vakbedrijven of door Trotec worden uitgevoerd.

Apparaat reinigen

**Waarschuwing voor elektrische spanning**

Dompel het apparaat nooit onder in water!

**Waarschuwing voor hete oppervlakken**

Raak de reflector en de verwarmingsstaven niet met blote handen aan.

Reinig het apparaat met een vochtige, zachte en pluisvrije doek. Zorg dat geen vocht in de behuizing komt. Zorg dat elektrische onderdelen niet in contact komen met vocht. Gebruik geen agressieve reinigingsmiddelen, bijv. reinigings sprays, oplosmiddelen, alcoholhoudende reinigingsmiddelen of schuurmiddelen voor het bevochtigen van de doek.

Wrijf de behuizing na het reinigen droog.

Vervuilingen op de verwarmingsstaven moeten met een lange kwast of zachte borstel worden verwijderd.

Technische bijlagen

Technische gegevens

Parameter	Waarde
Model	IR 2010 SC
Verwarmingsvermogen	2000 W
Netaansluiting	220-240V ~ 50 Hz
Stekkertype	CEE 7/7
Beschermingsgraad	IP45
Afmetingen (lengte x breedte x hoogte)	460 x 460 x 100 mm
Minimale afstand t.o.v. wanden en objecten:	
Boven (A):	50 cm
Onder (B):	180 cm
Zijkant (C):	25 cm
Gewicht (kg)	3 kg
Batterijen afstandsbediening	AAA 1,5 V

Recycling

De verpakkingsmaterialen altijd milieubewust en volgens de geldende lokale recyclingvoorschriften recyclen.



■ Het symbool met een doorgestreepte vuilnisbak op een elektrisch of elektronisch apparaat is afkomstig uit de richtlijn 2012/19/EU. Het geeft aan dat dit apparaat aan het eind van de levensduur niet mag worden weggegooid met het huishoudelijk afval. Voor kosteloze retournering zijn er inzamelpunten voor oude elektrische en elektronische apparaten bij u in de buurt. De adressen kunt u opvragen bij uw gemeente. Voor veel EU-landen kunt u zich via de website <https://hub.trotec.com/?id=45090> informeren over andere retourmogelijkheden. Anders graag contact opnemen met een in uw land goedgekeurd recyclingbedrijf voor afgedankte apparaten.

Door het gescheiden inzamelen van oude elektrische en elektronische apparaten worden recycling, materiaalhergebruik, resp. andere vormen van hergebruik van oude apparaten mogelijk gemaakt. Ook worden zo negatieve gevolgen bij de recyclen van de mogelijk in de apparaten opgenomen gevaarlijke stoffen voor het milieu en voor de menselijke gezondheid voorkomen.



Batterijen en accu's horen niet in het huisvuil, maar moeten in de Europese Unie – volgens Richtlijn 2006/66/EG VAN HET EUROPEES PARLEMENT EN DE RAAD van woensdag 6 september 2006 betreffende afgedankte batterijen en accu's – vakkundig worden gerecycled. De batterijen en accu's graag recyclen volgens de geldende wettelijke bepalingen.

Trotec GmbH

Grebener Str. 7
D-52525 Heinsberg

☎ +49 2452 962-400

☎ +49 2452 962-200

info@trotec.com

www.trotec.com