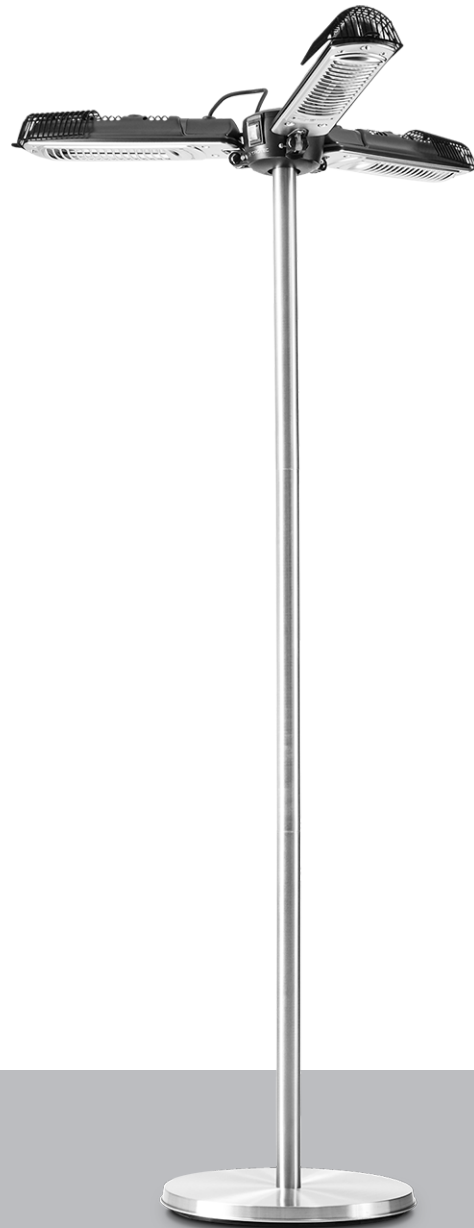


# IR 2005 SC / IRS 2005



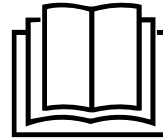
**FR**

**INSTRUCTIONS**  
CHAUFFAGE RADIANT

## Sommaire

Informations sur l'utilisation de cette instruction .....	2
Normes de sécurité .....	3
Informations sur l'appareil .....	6
Transport et stockage .....	7
Montage et mise en service .....	7
Utilisation .....	11
Défauts et pannes.....	12
Maintenance .....	13
Annexe technique.....	14
Élimination.....	15

Vous pouvez télécharger la dernière version de ce manuel et la déclaration de conformité UE sur le lien suivant :



IR 2005 SC



<https://hub.trotec.com/?id=45786>

IRS 2005



<https://hub.trotec.com/?id=45787>

## Informations sur l'utilisation de cette instruction

### Symboles



#### Avertissement relatif à la tension électrique

Ce symbole indique que la tension électrique cause des risques pour la vie et la santé des personnes.



#### Avertissement de surface chaude

Ce symbole indique que les surfaces brûlantes causent des risques pour la vie et la santé des personnes.



#### Avertissement

Cette mention d'avertissement indique un risque moyen qui peut entraîner des blessures graves ou mortelles s'il n'est pas évité.



#### Attention

Cette mention d'avertissement indique un risque faible qui peut entraîner des blessures bénignes ou moyennes s'il n'est pas évité.

#### Remarque

Cette mention d'avertissement indique des informations importantes (par ex. dommages matériels), mais aucun danger.



#### Info

Les indications présentant ce symbole vous aident à exécuter vos tâches rapidement et en toute sécurité.



#### Observer le mode d'emploi

Ce symbole souligne la nécessité d'observer l'instruction.

## Normes de sécurité

**Veillez lire attentivement le présent manuel avant la mise en service ou l'utilisation de l'appareil et conservez-le à proximité immédiate du site d'installation ou de l'appareil même.**



### Avertissement

**Lisez toutes les consignes de sécurité et toutes les instructions.**

Le non-respect des consignes de sécurité risque de causer une électrocution, de provoquer un incendie ou de causer des blessures graves.

**Conservez toutes les consignes de sécurité et toutes les instructions pour pouvoir vous y reporter ultérieurement.**

Cet appareil peut être utilisé par des enfants âgés d'au moins 8 ans et par des personnes ayant des capacités physiques, sensorielles ou mentales réduites ou dénuées d'expérience ou de connaissance, s'ils (si elles) sont correctement surveillé(e)s ou si des instructions relatives à l'utilisation de l'appareil en toute sécurité leur ont été données et si les risques encourus ont été appréhendés.

Les enfants ne doivent pas jouer avec l'appareil. Le nettoyage et l'entretien par l'utilisateur ne doivent pas être effectués par des enfants sans surveillance.



### Avertissement

Les enfants de moins de 3 ans doivent être tenus à l'écart de l'appareil, sauf s'ils sont l'objet d'une surveillance constante.

Les enfants âgés de 3 à 8 ans n'ont le droit d'allumer et d'éteindre l'appareil que s'ils font l'objet d'une surveillance ou s'ils ont reçu une instruction adéquate relative à une utilisation sûre de l'appareil et qu'ils ont compris les dangers liés à cette utilisation, à condition que l'appareil soit placé ou installé dans sa position normale d'utilisation.

Les enfants âgés de 3 à 8 ans n'ont pas le droit de brancher la fiche secteur dans la prise, de régler l'appareil, de le nettoyer ni d'effectuer l'entretien utilisateur.

- N'utilisez pas et ne placez pas l'appareil dans les pièces ou les zones présentant un risque d'explosion.
- N'utilisez pas l'appareil dans les atmosphères agressives.
- Faites sécher l'appareil après un nettoyage humide. Ne le faites pas fonctionner s'il est mouillé.
- Ne touchez ou n'utilisez pas l'appareil les mains humides ou mouillées.
- N'exposez pas l'appareil à un jet d'eau direct.
- N'introduisez pas de corps étrangers ni de membres du corps à l'intérieur de l'appareil.
- N'utilisez pas l'appareil comme source d'inflammation.
- Ne couvrez pas l'appareil pendant le fonctionnement.
- L'appareil n'est pas un jouet. Tenez-le hors de portée des enfants et des animaux.
- Avant chaque utilisation, vérifiez le bon état de l'appareil, des accessoires et des pièces de raccordement. N'utilisez pas l'appareil si celui-ci ou une des pièces qui le composent présente un défaut.
- Protégez tous les câbles électriques en dehors de l'appareil contre les endommagements (par ex. par des animaux). N'utilisez jamais l'appareil lorsque le cordon électrique ou la fiche sont détériorés !
- Le raccordement secteur doit correspondre aux indications données au chapitre « Annexe technique ».
- Raccordez la fiche de l'appareil à une prise de courant protégée selon les règles de l'art.
- Choisissez des rallonges de câbles électriques conformément à la puissance connectée de l'appareil, la longueur du câble et l'utilisation. Déroulez complètement la rallonge électrique. Évitez toute surcharge électrique.
- Avant l'entretien, la maintenance ou les réparations, débranchez le câble électrique de l'appareil en le saisissant par la fiche.
- Éteignez l'appareil et retirez le câble électrique de la prise lorsque l'appareil n'est pas en service.
- N'utilisez jamais l'appareil si vous remarquez des détériorations sur la prise ou sur le câble de raccordement secteur.  
Si le cordon secteur de cet appareil est endommagé, il doit être remplacé par le fabricant, son service après-vente ou par une personne qualifiée afin d'éviter tout risque. Les cordons secteurs défectueux représentent un sérieux danger pour la santé.
- Lors de l'installation, respectez les distances minimum requises par rapport aux murs et aux objets ainsi que les conditions d'entreposage et de fonctionnement conformément aux données techniques dans le chapitre « Annexe technique ».
- Maintenez toujours une distance de sécurité d'au moins 1 m entre la face rayonnante de l'appareil et les matériaux inflammables quels qu'ils soient, comme les tissus, les rideaux, les lits ou les canapés.
- Laissez refroidir l'appareil avant le transport ou la maintenance.
- N'utilisez plus cet appareil si quelqu'un l'a fait tomber ou s'il présente des signes visibles de dommage.

### Utilisation conforme

Utilisez l'appareil pour chauffer les surfaces situées à l'extérieur, couvertes et protégées des intempéries.

Sont considérés comme utilisation conforme :

- le chauffage des surfaces
  - les entrepôts,
  - les pièces de chantiers,
  - les conteneurs,
  - dans les restaurants,
  - dans les salons et lors d'évènements,
  - dans les espaces extérieurs couverts (par ex. les terrasses couvertes).

Toute utilisation autre que celle prévue est considérée comme une utilisation non conforme.

### Utilisation non conforme raisonnablement prévisible

- L'appareil n'est pas conçu pour l'utilisation industrielle.
- Veuillez ne déposer aucun objet, comme p.ex. des vêtements, sur l'appareil.
- N'utilisez pas l'appareil pour chauffer un véhicule.
- N'utilisez pas l'appareil à proximité de solvants, de peintures ou d'autres vapeurs facilement inflammables, ni dans des locaux dans lesquels sont stockés de tels produits
- L'appareil ne doit pas être utilisé comme chauffage pour les bébés, les enfants ni les animaux.
- Ne plongez jamais l'appareil dans l'eau.
- L'appareil ne doit pas être utilisé à proximité d'une piscine.
- N'effectuez pas de modification structurelle, transformation ni ajout arbitraire sur l'appareil.

### Qualification du personnel

Toute personne utilisant le présent appareil doit :

- prendre conscience des risques associés aux appareils électriques en environnement humide.
- avoir lu et compris l'instructions, notamment le chapitre « Sécurité ».


savoir que tout travail de maintenance nécessitant l'ouverture du carter est à réaliser par une entreprise d'électricité spécialisée ou par le fabricant.

### Signaux de sécurité et étiquettes sur l'appareil

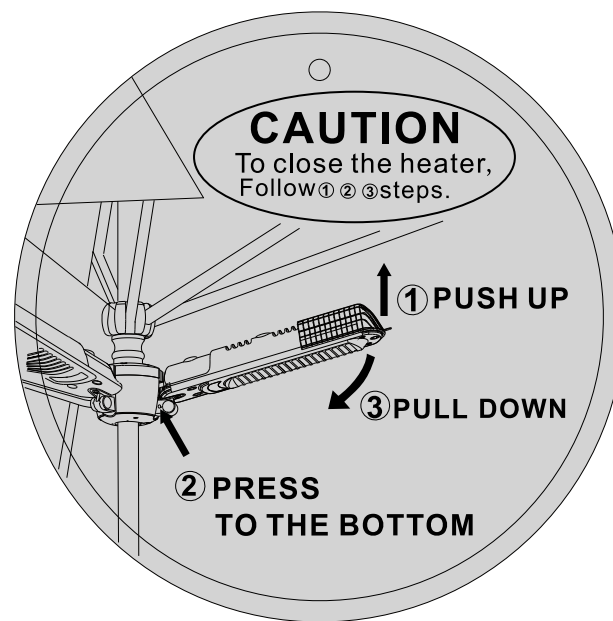
#### Remarque

N'enlevez aucun signal de sécurité, autocollant ni étiquette de l'appareil. Tous les signaux de sécurité, autocollants et étiquettes doivent être conservés de manière à rester lisibles.

Les signaux de sécurité et étiquettes suivants sont apposés sur l'appareil :

Symboles	Signification
	Le symbole apposé sur l'appareil rappelle qu'il est interdit d'accrocher des objets (par exemple des serviettes, des vêtements ou autres) au-dessus de l'appareil ou juste devant celui-ci. Le chauffage ne doit pas être couvert afin d'éviter une surchauffe ou un incendie.

Cet autocollant en anglais est apposé sur l'appareil. Vous trouverez la description détaillée du déploiement et du repliement des ailettes chauffantes au chapitre « Montage et mise en service ».



#### Attention

Pour refermer le chauffage radiant, exécutez dans cet ordre les étapes 1, 2 et 3.

1. Poussez vers le haut
2. Tirez vers le bas
3. Appuyez vers le bas

Cet autocollant en anglais est aposé sur l'appareil.

**ATTENTION / IMPORTANT:**  
PLEASE PRESS AND PUSH DOWN THE KNOB  
WHEN CLOSING THE HEATER

**Attention / Important :**

Pressez le bouton vers le bas lorsque vous fermez le chauffage radiant.

Cet autocollant en anglais est aposé sur l'appareil.



**Très chaud ! Ne pas toucher !**

**Risques résiduels**



**Avertissement relatif à la tension électrique**

Toute intervention au niveau des composants électriques est à réaliser exclusivement par une entreprise spécialisée !



**Avertissement relatif à la tension électrique**

Retirez la fiche d'alimentation de la prise secteur avant tout type d'intervention sur l'appareil.  
Ne touchez jamais la fiche secteur avec des mains humides ou mouillées.  
Débranchez le cordon secteur de la prise électrique en tirant sur la fiche secteur.



**Avertissement de surface chaude**

Certaines pièces de l'appareil peuvent chauffer très fortement et provoquer des brûlures. Une prudence particulière est nécessaire en présence d'enfants ou d'autres personnes vulnérables.



**Avertissement**

L'utilisation de l'appareil peut comporter un risque s'il est utilisé par des personnes non compétentes, en cas d'utilisation non conforme ou non conventionnelle !  
Veuillez respecter les exigences relatives à la qualification du personnel !



**Avertissement**

L'appareil n'étant pas un jouet, il n'est pas adapté aux enfants.



**Avertissement**

Danger de suffocation !  
Veuillez ne pas laisser traîner les emballages vides. Ils pourraient être dangereux pour les enfants.



**Avertissement**

Risque d'incendie en cas d'installation incorrecte.  
Ne placez pas l'appareil sur un support inflammable.  
Ne placez pas l'appareil sur des moquettes à poils longs.



**Avertissement**

Risque de blessures provoquées par le rayonnement infrarouge !  
Ne restez pas trop longtemps à proximité immédiate de l'appareil. Ne regardez pas directement dans l'appareil pendant une longue période. Respectez les distances minimum.



**Avertissement**

L'appareil ne doit pas être recouvert afin d'éviter une surchauffe ou un incendie !



**Avertissement**

Les particules grossières de saleté sur les résistances peuvent provoquer une surchauffe de l'appareil. Risque d'incendie  
Avant de mettre l'appareil en marche, retirez les particules grossières de saleté des résistances conformément au chapitre Maintenance.

**Comportement en cas d'urgence**

1. Arrêtez l'appareil.
2. Débranchez l'appareil du secteur. Débranchez le cordon secteur de la prise électrique en tirant sur la fiche secteur.
3. Ne rebranchez jamais un appareil endommagé.

**Protection contre le basculement**

L'appareil est protégé contre le basculement. La protection contre le basculement est un dispositif de sécurité destiné à minimiser le risque d'incendie en cas de basculement accidentel de l'appareil. Celui-ci s'éteint automatiquement dès qu'il n'est plus en position verticale, par exemple s'il est renversé par inadvertance.

## Informations sur l'appareil

### Description de l'appareil

L'IR 2005 SC et l'IRS 2005 servent à générer très rapidement de la chaleur.

L'IR 2005 SC est un chauffage radiant pour parasol. L'IRS 2005 est destiné à être posé au sol.

Les appareils fonctionnent selon le principe de la génération de chaleur par rayonnement infrarouge. Le rayonnement infrarouge est généré par un élément chauffant halogène et transmis sous forme de rayonnement thermique aux surfaces environnantes.

Les personnes ou les objets sont ainsi chauffés de façon directe.

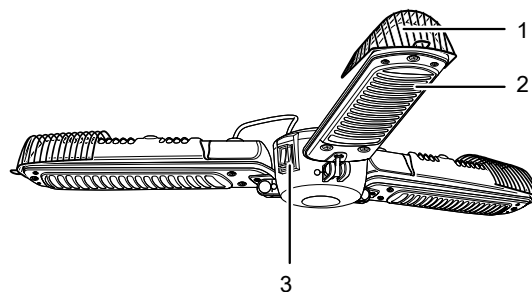
Les appareils sont protégés contre les éclaboussures d'eau (IP34).

L'IR 2005 SC comme l'IRS 2005 se distinguent par :

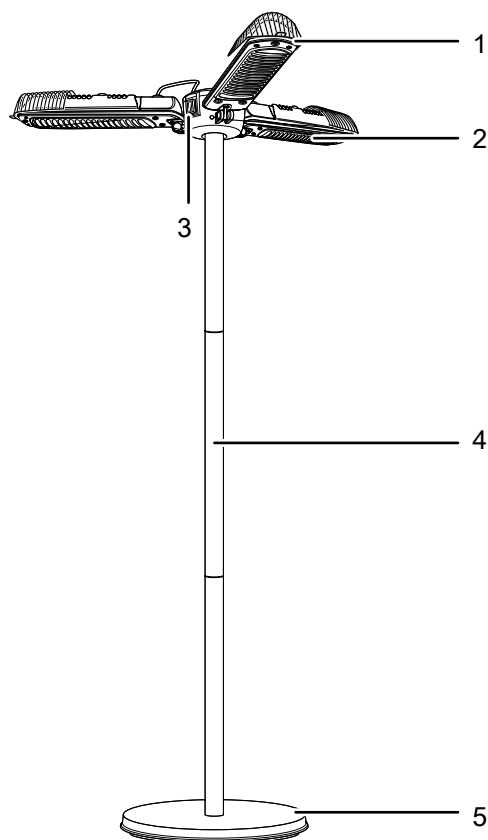
- 3 niveaux de chauffage
- environ 5 000 heures d'éclairage
- leur silence de fonctionnement
- l'absence de déplacement de poussière (convient aux personnes allergiques)
- leur boîtier protégé contre les projections d'eau (IP34)
- une protection anti-basculement
- une protection contre toute mise en marche intempestive

## Représentation de l'appareil

### IR 2005 SC



### IRS 2005



N°	Désignation
1	Grille de protection
2	Élément chauffant
3	Interrupteurs marche/arrêt
4	Tige télescopique
5	Socle

## Transport et stockage

### Remarque

L'appareil peut s'endommager si vous le transportez ou l'entreposer de manière inappropriée.

Observez les informations relatives au transport et à l'entreposage de l'appareil.

### Transport

Veillez observer les consignes suivantes **avant** chaque transport :

- Éteignez l'appareil.
- Débranchez le cordon secteur de la prise murale en tirant sur la fiche secteur.
- Veuillez ne pas utiliser le cordon électrique pour tirer l'appareil.
- Laissez suffisamment refroidir l'appareil.

### Stockage

Veillez observer les consignes suivantes **avant** chaque stockage :

- Débranchez le cordon secteur de la prise murale en tirant sur la fiche secteur.
- Laissez suffisamment refroidir l'appareil.

Observez les conditions de stockage suivantes lorsque vous n'utilisez pas l'appareil :

- Stockez l'appareil au sec et protégé du gel et de la chaleur.
- Stockez l'appareil en position verticale, dans un endroit protégé de la poussière et de l'exposition directe au soleil.
- Le cas échéant, protégez l'appareil de la poussière par une housse.
- Ne placez aucun autre appareil ou aucun objet sur l'appareil, afin d'éviter de le détériorer.

## Montage et mise en service

### Contenu de la livraison

#### IR 2005 SC

- 1 appareil
- 1 mode d'emploi

#### IRS 2005

- 1 appareil
- 1 tige télescopique
- 1 socle
- 1 mode d'emploi

### Déballage de l'appareil

1. Ouvrez le carton et sortez l'appareil.
2. Retirez entièrement l'emballage de l'appareil.
3. Déroulez complètement le câble électrique. Assurez-vous que le câble électrique n'est pas endommagé et ne le détériorez pas en le déroulant.

## Montage

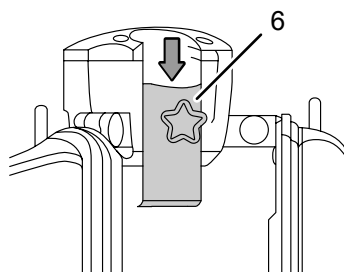


### Avertissement

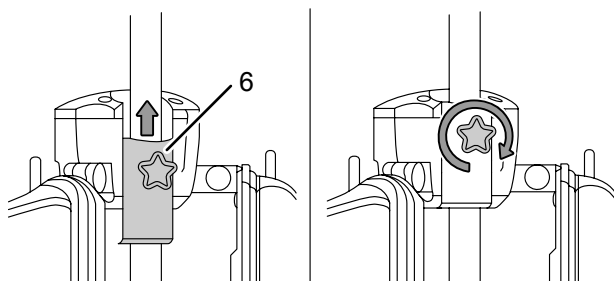
Risque d'incendie dû à une installation incorrecte !  
Il existe un risque d'incendie si les distances minimum requises ne sont pas respectées.  
L'appareil doit présenter une distance minimale de 180 cm avec le sol et une distance minimale de 50 cm avec les parois et les objets, comme les rideaux et les prises électriques.

### Montage de l'IR 2005 SC

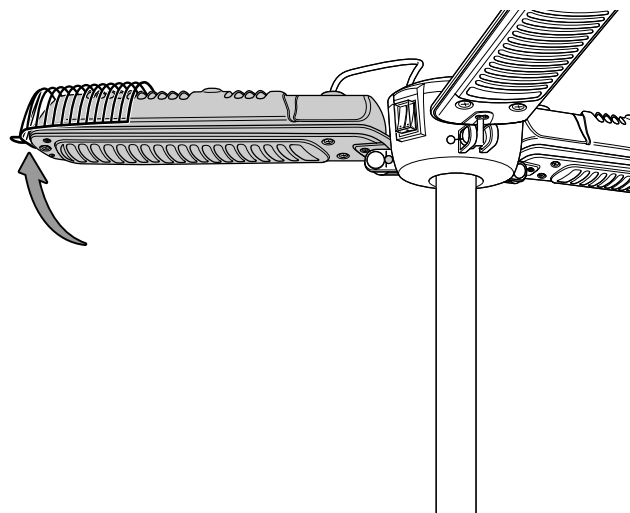
1. Au besoin, poussez l'équerre de fixation (6) pour la sortir de la cavité située entre les ailettes chauffantes du chauffage radiant.



2. Fixez le chauffage radiant sur un mât de parasol ou sur une tige télescopique adaptée ( $\varnothing$  2,5 cm - 6 cm).
  - ⇒ Les ailettes chauffantes doivent pointer vers le bas.
  - ⇒ Tenez le chauffage qui risque sinon de glisser vers le bas. Le cas échéant, faites appel à une seconde personne.
3. Poussez à nouveau l'équerre de fixation (6) dans la cavité située entre les ailettes chauffantes et fixez le chauffage radiant en tournant la molette en forme d'étoile dans le sens des aiguilles d'une montre.



4. Dépliez les ailettes chauffantes en position horizontale jusqu'à ce qu'elles s'enclenchent de façon perceptible.

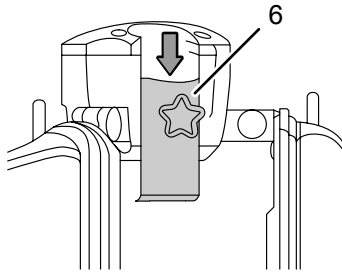


5. Vérifiez la stabilité du pied (5) et la bonne fixation du chauffage radiant.
6. Installez l'appareil debout et de façon stable.

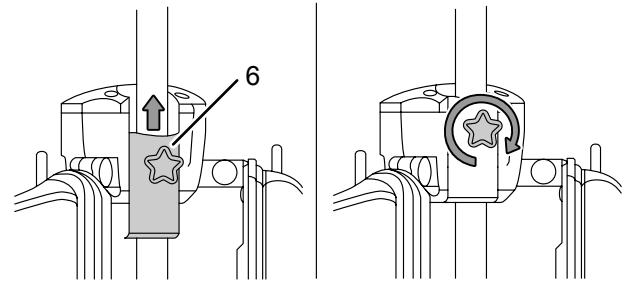


## Montage de l'IRS 2005

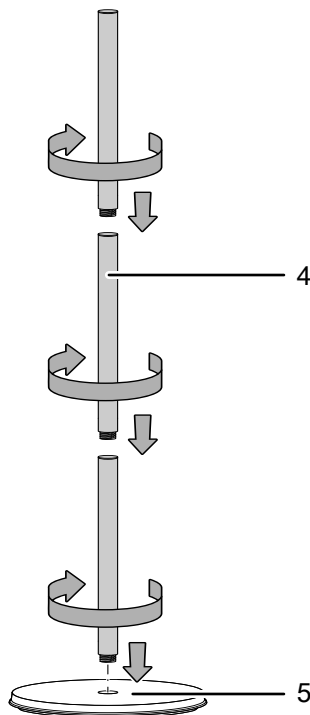
1. Au besoin, poussez l'équerre de fixation (6) pour la sortir de la cavité située entre les ailettes chauffantes du chauffage radiant.



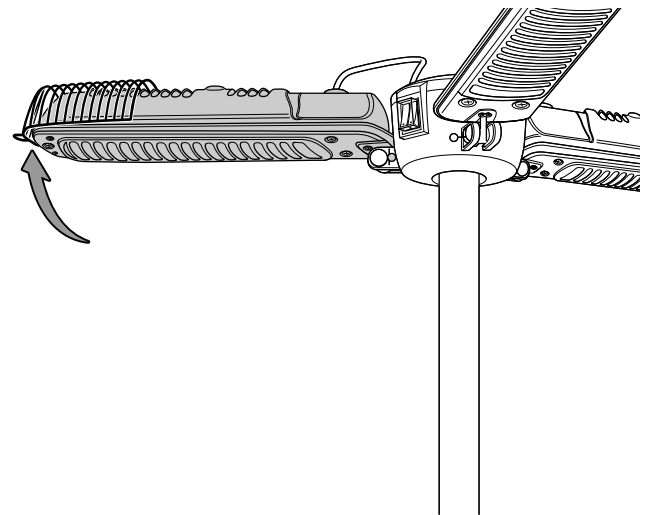
5. Poussez à nouveau l'équerre de fixation (6) dans la cavité située entre les ailettes chauffantes et fixez le chauffage radiant en tournant la molette en forme d'étoile dans le sens des aiguilles d'une montre.



2. Mettez le pied (5) en place.
3. Montez les trois parties de la tige télescopique (4) et le socle (5) en les vissant fermement comme illustré.



6. Dépliez les ailettes chauffantes en position horizontale jusqu'à ce qu'elles s'enclenchent de façon perceptible.



7. Vérifiez la stabilité du pied (5) et la bonne fixation du chauffage radiant.
8. Installez l'appareil debout et de façon stable.

4. Placez le chauffage radiant sur la tige télescopique.
  - ⇒ Les ailettes chauffantes doivent pointer vers le bas.
  - ⇒ Tenez le chauffage qui risque sinon de glisser vers le bas. Le cas échéant, faites appel à une seconde personne.

## Repliement des ailettes chauffantes (IR 2005 SC et 2005)



### Avertissement de surface chaude

La grille de protection (1) s'échauffe pendant le fonctionnement et peut être encore brûlante même après l'arrêt de l'appareil.

Évitez tout contact avec la grille de protection (1) pendant le fonctionnement et attendez après l'arrêt que l'appareil ait refroidi.



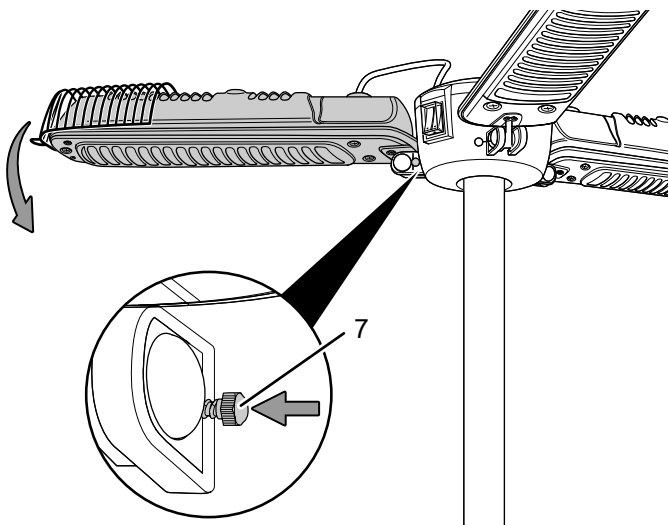
### Avertissement de surface chaude

Les ailettes de chauffage peuvent devenir très chaudes et causer des brûlures ou des dommages à l'appareil.

Laissez refroidir l'appareil avant de le replier.

Pour replier les ailettes chauffantes, procédez de la manière suivante :

1. Poussez d'une main le bord extérieur d'une ailette légèrement vers le haut tandis qu'avec l'autre main vous pressez le boulon à ressort (7) sur le côté intérieur de l'ailette.
2. L'ailette de chauffage se débloque.
3. Repliez l'ailette de chauffage vers le bas.



4. Répétez l'opération pour replier les autres ailettes.

## Installation

Lors de l'installation de l'appareil, il faut respecter les distances minimales requises par rapport aux murs et autres objets, indiquées dans le chapitre Données techniques.

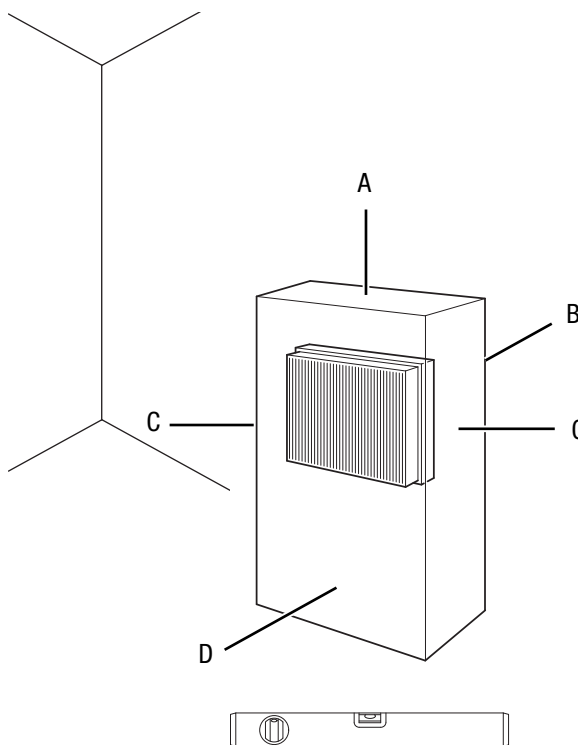


### Avertissement

Risque d'incendie dû à une installation incorrecte !

Il existe un risque d'incendie si les distances minimum requises ne sont pas respectées.

L'appareil doit présenter une distance minimale de 180 cm avec le sol et une distance minimale de 50 cm avec les parois et les objets, comme les rideaux et les prises électriques.



- N'installez pas l'appareil directement derrière une porte.
- N'installez pas l'appareil de telle sorte qu'il rayonne directement vers les parois ou les objets. Respectez les distances minimum par rapport aux murs et aux objets indiquées dans le chapitre « Caractéristiques techniques ».
- Placez l'appareil dans une position verticale et stable.
- N'installez pas l'appareil juste en dessous d'une prise murale.
- Assurez-vous que l'appareil n'entre pas en contact avec de l'eau ni de l'humidité.

## Mise en service



### Info

Il est possible qu'une odeur apparaisse lors de la première mise en service ou après une longue période de non-utilisation de l'appareil.

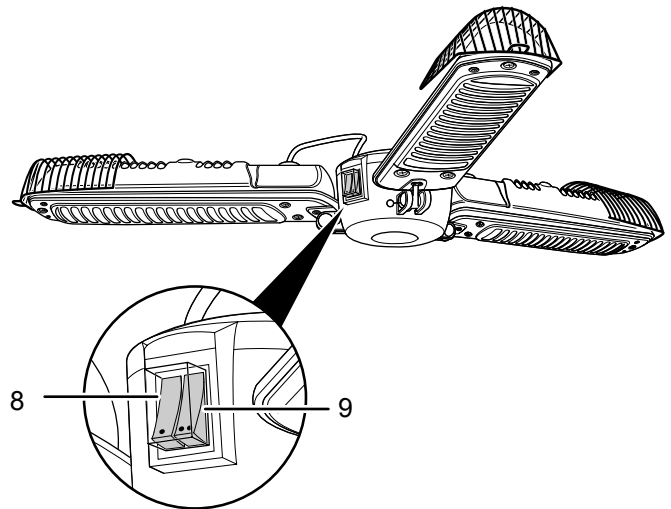
- Avant chaque mise en service de l'appareil, vérifiez l'état du cordon secteur. En cas de doute relatif à son état, contactez le service après-vente.
- En particulier lorsque l'appareil est placé au centre de la pièce, veillez à ce que le cordon secteur et tout autre câble électrique soit posé de sorte à éviter tout risque de trébuchement. Utilisez des couvre-câbles.
- Assurez-vous que les rallonges de câble sont entièrement déroulées.
- Veillez à ce qu'aucun rideau, par exemple, ne soit placé à proximité.

## Branchement du câble secteur

- Raccordez la fiche de l'appareil à une prise de courant protégée selon les règles de l'art.
- Assurez-vous que le câble secteur soit bien posé derrière l'appareil. Ne faites jamais passer le câble électrique devant l'appareil !

## Utilisation

### Éléments de commande



No	Désignation
8	Interrupteur à bascule niveau de chauffage 700 W (combiné avec l'interrupteur à bascule 9 = 2 000 W) <b>O</b> : ARRÊT <b>I</b> : MARCHE
9	Interrupteur à bascule niveau de chauffage 1300 W (combiné avec l'interrupteur à bascule 8 = 2 000 W) <b>O</b> : ARRÊT <b>II</b> : MARCHE



### Avertissement

Risque d'incendie dû à une mise en service incorrecte ! Il existe un risque d'incendie si le chauffage radiant n'est pas correctement déployé.

Avant toute mise en service, montez le chauffage radiant conformément au chapitre « Montage et mise en service ».



### Avertissement de surface chaude

La grille de protection (1) s'échauffe pendant le fonctionnement et peut être encore brûlante même après l'arrêt de l'appareil.

Évitez tout contact avec la grille de protection (1) pendant le fonctionnement et attendez après l'arrêt que l'appareil ait refroidi.



### Avertissement de surface chaude

Les ailettes de chauffage peuvent devenir très chaudes et causer des brûlures ou des dommages à l'appareil. Laissez refroidir l'appareil avant de le replier.

## Mise en marche de l'appareil

Après avoir installé l'appareil comme il est décrit au chapitre « Montage et mise en service », vous pouvez le mettre en marche.

### Remarque

L'appareil ne peut être mis en marche que si les ailettes de chauffage ont été déployées conformément au chapitre « Montage et mise en service ».

1. Insérez la fiche dans une prise suffisamment sécurisée.
2. Placez l'interrupteur à bascule du niveau de chauffage 700 W (8) en position **I** ou l'interrupteur à bascule du niveau de chauffage 1 300 W (9) en position **II**.  
⇒ Vous pouvez activer un interrupteur à bascule pour la puissance 700 W (8) ou 1300 W (9) ou les deux ensemble pour la puissance maximum de 2 000 W.

## Mise hors service



### Avertissement relatif à la tension électrique

Ne touchez pas la fiche d'alimentation avec les mains humides ou mouillées.

- Pour arrêter l'appareil, placez l'interrupteur à bascule du niveau 700 W (8) et l'interrupteur à bascule du niveau 1 300 W (9) en position **0**.
- Laissez entièrement refroidir l'appareil.
- Débranchez le cordon secteur de la prise murale en tirant sur la fiche secteur.
- Nettoyez l'appareil conformément aux indications figurant au chapitre « Maintenance ».
- Stockez l'appareil conformément aux indications figurant dans le chapitre Transport et stockage.

## Défauts et pannes



### Avertissement relatif à la tension électrique

**Tout travail nécessitant l'ouverture de l'appareil est à réaliser par une entreprise spécialisée homologuée ou par le fabricant.**

### Remarque

Attendez au moins 3 minutes après avoir terminé les travaux de maintenance et de réparation. Vous pouvez alors remettre l'appareil en marche.

Dans le cadre de sa production, le bon fonctionnement de l'appareil a été contrôlé à plusieurs reprises. Malgré tout, si l'appareil devait présenter des dysfonctionnements, contrôlez-le en vous conformant à la liste suivante :

### L'appareil ne se met pas en marche :

- Vérifiez le raccordement secteur.
- Vérifiez le bon état du cordon et de la fiche secteur. Si vous constatez que l'appareil est endommagé, n'essayez pas de le remettre en marche.

Si le cordon secteur de cet appareil est endommagé, il doit être remplacé par le fabricant, son service après-vente ou par une personne qualifiée afin d'éviter tout risque.

- Vérifiez le fusible ou le disjoncteur secteur.
- Si l'appareil ne démarre pas, faites-le réviser par une entreprise spécialisée ou par le fabricant.

### L'appareil ne chauffe pas :

- L'élément chauffant est peut-être défectueux. Faites remplacer l'élément chauffant défectueux par une entreprise d'électricité spécialisée.
- Vérifiez les positions des deux interrupteurs à bascule (8) et (9). Si aucun des interrupteurs n'est en position **I** ou **II**, l'appareil est éteint. Vous mettez l'appareil en marche en plaçant au moins un des interrupteurs en position **I** ou **II**.

### FI ou un autre fusible déclenche :

- Vérifiez le fusible. Le cas échéant, éteignez un autre consommateur d'électricité afin de réduire la charge de la ligne.

### L'appareil vibre légèrement lors de la mise en marche et arrête par la suite :

- De légères vibrations lors de la mise en marche sont un phénomène normal. Aucune mesure n'est requise.

### L'appareil ne fonctionne pas parfaitement après les contrôles :

Contactez le service après-vente. Le cas échéant, faites réparer l'appareil par une entreprise d'électricité autorisée ou par le fabricant.

## Maintenance

### Avant toute opération de maintenance

**Avertissement relatif à la tension électrique**

Ne touchez pas la fiche d'alimentation avec les mains humides ou mouillées.

- Arrêtez l'appareil.
- Débranchez le cordon secteur de la prise murale en tirant sur la fiche secteur.
- Laissez entièrement refroidir l'appareil.

**Avertissement relatif à la tension électrique**

**Tout travail nécessitant l'ouverture de l'appareil est à réaliser par une entreprise spécialisée homologuée ou par le fabricant.**

### Nettoyer l'appareil

**Avertissement relatif à la tension électrique**

Ne plongez pas l'appareil sous l'eau.

**Avertissement de surface chaude**

Ne touchez pas le réflecteur et les résistances à mains nues.

Nettoyez l'appareil avec un chiffon humide, doux et non pelucheux. Veillez à ce que de l'humidité ne pénètre pas dans le carter. Veillez à ce qu'aucune humidité ne puisse entrer en contact avec les composants électriques. N'utilisez pas de détergents agressifs, comme les aérosols de nettoyage, les solvants, les nettoyeurs à base d'alcool ou les produits abrasifs pour humidifier le chiffon.

Essuyez le carter après le nettoyage jusqu'à ce qu'il soit sec.

Les saletés des résistances sont à enlever au moyen d'un long pinceau à poil.

**Annexe technique**
**Données techniques**

Paramètre	Valeur	
Modèle	<b>IR 2005 SC</b>	<b>IRS 2005</b>
Puissance	Niveau 1 : 700 W Niveau 2 : 1300 W Niveau 3 : 2000 W	700 W 1300 W 2000 W
Raccordement secteur	220-240 V / 50-60 Hz	220-240 V / 50-60 Hz
Type de fiche secteur	CEE 7/7	CEE 7/7
Longueur de cordon	1,8 m	1,8 m
Indice de protection	IP34	IP34
Dimensions (profondeur x largeur x hauteur)	900 x 900 x 100 mm	900 x 900 x 2100 mm
Distance minimale par rapport aux murs et aux objets :		
	vers le haut (A) : 30 cm	30 cm
	vers le bas (B) : 180 cm	180 cm
	vers les côtés (C) : 100 cm	100 cm
	vers l'avant (D) : 100 cm	100 cm
Poids	3,6 kg	14 kg

## Élimination

Éliminez toujours le matériel d'emballage en respectant les impératifs écologiques et conformément aux prescriptions de gestion des déchets locaux applicables.



■ Le pictogramme représentant une poubelle barrée, apposé sur un appareil électrique ou électronique, provient de la directive européenne 2012/19/UE. Il signifie que cet appareil ne doit pas être éliminé en fin de vie avec les ordures ménagères. Des points de collecte gratuits pour les appareils électriques ou électroniques usagés sont à votre disposition à proximité de chez vous. Les autorités de votre ville ou de votre commune peuvent vous en fournir les adresses. Pour de nombreux pays de l'UE, vous trouverez sur la page Internet <https://hub.trotec.com/?id=45090> des informations sur d'autres possibilités de prise en charge. Sinon, adressez-vous à une entreprise homologuée dans votre pays pour le recyclage et l'élimination des appareils électriques usagés.

La collecte séparée des appareils électriques et électroniques usagés permet leur réutilisation éventuelle, le recyclage des matériaux constitutifs et les autres formes de recyclage tout en évitant les conséquences négatives pour l'environnement et la santé des produits dangereux qu'ils sont susceptibles de contenir.

**Valable uniquement en France**



NOTICE  
À DÉPOSER DANS  
LE BAC DE TRI



Trotec GmbH

Grebener Str. 7  
D-52525 Heinsberg

☎ +49 2452 962-400

☎ +49 2452 962-200

✉ [info@trotec.com](mailto:info@trotec.com)

[www.trotec.com](http://www.trotec.com)