

IR 2000 C / IRS 2010



NL

BEDIENINGSHANDLEIDING
STRAALKACHEL

 **TROTEC**

Inhoudsopgave

Opmerkingen m.b.t. de bedieningshandleiding	2
Veiligheid	2
Informatie over het apparaat	5
Transport en opslag	6
Montage en in gebruik nemen	7
Bediening	10
Defecten en storingen	12
Onderhoud	13
Technische bijlagen	13
Recycling	14

Opmerkingen m.b.t. de bedieningshandleiding

Symbolen



Waarschuwing voor elektrische spanning

Dit symbool wijst op gevaren voor het leven en de gezondheid van personen door elektrische spanning.



Waarschuwing voor hete oppervlakken

Dit symbool wijst op gevaren voor het leven en de gezondheid van personen door hete oppervlakken.



Waarschuwing

Dit signaalwoord wijst op een gevaar met een middelmatige risicograad, dat indien niet vermeden de dood of zwaar letsel tot gevolg kan hebben.



Voorzichtig

Dit signaalwoord wijst op een gevaar met een lage risicograad, dat indien niet vermeden gering of matig letsel tot gevolg kan hebben.

Let op

Het signaalwoord wijst op belangrijke informatie (bijv. op materiële schade), maar niet op gevaren.



Info

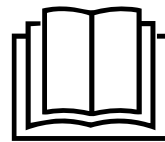
Aanwijzingen met dit symbool helpen u bij het snel en veilig uitvoeren van uw werkzaamheden.



Handleiding opvolgen

Aanwijzingen met dit symbool wijzen u erop dat de bedieningshandleiding moet worden opgevolgd.

De actuele versie van de bedieningshandleiding en de EU-conformiteitsverklaring, kunt u downloaden via de volgende link:



IR 2000 C



<https://hub.trotec.com/?id=45862>

IRS 2010



<https://hub.trotec.com/?id=45863>

Veiligheid

Lees deze handleiding vóór het in gebruik nemen/gebruik van het apparaat zorgvuldig en bewaar de handleiding altijd in de directe omgeving van de opstellocatie resp. bij het apparaat.



Waarschuwing

Lees alle veiligheidsinstructies en aanwijzingen.

Het niet opvolgen van de veiligheidsinstructies en aanwijzingen kunnen een elektrische schok, brand en/of zwaar letsel veroorzaken.

Bewaar alle veiligheidsinstructies en aanwijzingen voor later gebruik.

Dit apparaat kan door kinderen vanaf 8 jaar en bovendien door personen met verminderde geestelijke, sensorische of mentale vaardigheden of een gebrek aan ervaring en kennis worden gebruikt, als ze onder toezicht staan of m.b.t. het veilig gebruik van het apparaat zijn geïnstrueerd en de hierdoor ontstane gevaren begrijpen.

Kinderen mogen niet met het apparaat spelen. Reiniging en gebruikersonderhoud mogen niet door kinderen worden uitgevoerd zonder toezicht.



Waarschuwing

Kinderen jonger dan 3 jaar moeten uit de buurt van het apparaat worden gehouden, tenzij ze onder permanent toezicht staan.

Kinderen vanaf 3 jaar en jonger dan 8 jaar mogen het apparaat alleen in- en uitschakelen, als ze onder toezicht staan of m.b.t. het veilig gebruik van het apparaat zijn geïnstrueerd en de hiermee gepaard gaande gevaren begrijpen, mits het apparaat is geplaatst of geïnstalleerd in de normale gebruiksstand. Kinderen vanaf 3 jaar en jonger dan 8 jaar mogen de stekker niet in het stopcontact steken, het apparaat niet regelen, het apparaat niet reinigen en/of geen gebruikersonderhoud uitvoeren.

- Gebruik het apparaat niet in ruimten of omgevingen met explosiegevaar en plaats het daar nooit.
- Gebruik het apparaat niet in agressieve atmosferen.
- Laat het apparaat na een vochtige reiniging drogen. Gebruik het niet in natte toestand.
- Gebruik of bedien het apparaat niet met vochtige of natte handen.
- Stel het apparaat niet bloot aan een gerichte waterstraal.
- Steek nooit voorwerpen of ledematen in het apparaat.
- Gebruik het apparaat niet als ontstekingsbron.
- Het apparaat niet afdekken tijdens bedrijf.
- Het apparaat is geen speelgoed. Houd kinderen en dieren op afstand. Gebruik het apparaat alleen onder toezicht.
- Controleer voor elk gebruik van het apparaat de accessoires en aansluitonderdelen hiervan op mogelijke beschadigingen. Gebruik geen defecte apparaten of apparaatonderdelen.
- Zorg dat alle elektrische kabels buiten het apparaat zijn beschermd tegen beschadigingen (bijv. door dieren). Gebruik het apparaat nooit bij schade aan elektrische kabels of aan de netaansluiting!
- De netaansluiting moet voldoen aan de gegevens in de technische bijlage.
- Steek de netstekker in een volgens de voorschriften gezekeerd stopcontact.
- Houd bij het kiezen van verlengsnoeren rekening met het vermogen van het apparaat, de kabellengte en het gebruiksdoel. Rol de verlengkabel volledig uit. Voorkom elektrische overbelastingen.
- Voor aanvang van onderhouds-, verzorgings- of reparatiewerkzaamheden aan het apparaat de stekker uit het stopcontact trekken.
- Schakel het apparaat uit en verwijder het netsnoer uit het stopcontact als u het apparaat niet gebruikt.
- Gebruik het apparaat nooit als u schade aan de netstekker of het netsnoer constateert. Wordt het netsnoer van dit apparaat beschadigd, moet het door de fabrikant of de klantendienst hiervan of door een vergelijkbaar gekwalificeerde persoon worden vervangen, zodat gevaren worden voorkomen. Defecte netsnoeren vormen een ernstig gevaar voor de gezondheid!
- Houd bij het installeren van het apparaat rekening met de minimale afstanden t.o.v. wanden en objecten, evenals met de opslag- en gebruiksomstandigheden volgens de technische gegevens (technische bijlage).
- Houd tussen de stralingszijde van het apparaat en alle brandbare stoffen, zoals textiel, gordijnen, bedden en banken een veiligheidsafstand van minimaal 1,80 m.
- Laat het apparaat voor transport en/of onderhoudswerkzaamheden afkoelen.
- Het apparaat mag niet direct onder een stopcontact worden geplaatst.
- Het apparaat mag niet worden gebruikt samen met een programmaschakelaar, tijd klok, een apart afstandsbedieningssysteem en vergelijkbare inrichtingen, die het apparaat automatisch inschakelen, omdat brandgevaar bestaat als het verwarmingsapparaat wordt afgedekt of verkeerd wordt opgesteld.
- Gebruik dit apparaat niet meer als het is gevallen of zichtbare beschadigingen heeft.
- Gebruik het batterijtype AAA.
- Nooit batterijen opladen die niet oplaadbaar zijn.
- Verschillende batterijtypen, evenals nieuwe en gebruikte batterijen mogen niet samen worden gebruikt.
- De batterijen met de polen op de juiste plaats in het batterijvak leggen.
- Verwijder de lege batterijen uit het apparaat. Batterijen bevatten milieugevaarlijke stoffen. De batterijen volgens de nationale voorschriften recyclen (zie hoofdstuk recyclen).
- Verwijder de batterijen uit de afstandsbediening als u het apparaat gedurende een langere periode niet gebruikt.
- De voedingsklem in het batterijvak nooit kortsluiten!
- Batterijen niet inslikken! Wordt een batterij ingeslikt, kan dit binnen 2 uur zorgen voor ernstige verbrandingen/bijtwonden! De bijtwonden kunnen tot de dood leiden!
- Denkt u dat een batterij is ingeslikt of op een andere wijze in het lichaam is gekomen, bezoek dan direct een arts!
- Houd nieuwe en gebruikte batterijen, evenals een geopend batterijvak uit de buurt van kinderen.
- Sluit het batterijvak niet meer goed, gebruik dan het apparaat niet meer met de afstandsbediening.

Bedoeld gebruik

Gebruik het apparaat voor het verwarmen van oppervlakken in overdekte en niet overdekte buitenomgevingen.

Tot het bedoeld gebruik behoren:

- De verwarming van oppervlakken
 - in opslagruimten,
 - in ruimten op bouwplaatsen,
 - in containers,
 - in de gastronomie,
 - op beurzen en bij evenementen.

Voorspelbaar verkeerd gebruik

- Het apparaat is niet bedoeld voor industrieel gebruik.
- Leg geen voorwerpen, zoals kledingstukken op het apparaat.
- Gebruik het apparaat niet voor het verwarmen van voertuigen.
- Gebruik het apparaat niet in de buurt van benzine, oplosmiddelen, lakken of andere licht ontvlambare dampen of in ruimten waar deze worden bewaard.
- Het apparaat mag niet worden gebruikt als verwarmingsapparaat voor baby's / kinderen of dieren.
- Dit verwarmingsapparaat niet in de directe nabijheid van een zwembad monteren.
- Het apparaat mag niet worden blootgesteld aan vocht of weersinvloeden (regen, zon).
- Elk ander gebruik dan het bedoeld gebruik is, geldt als logisch voorspelbaar verkeerd gebruik.

Eigenhandige constructieve wijzigingen, aan- of ombouwwerkzaamheden bij het apparaat zijn verboden.

Persoonlijke kwalificaties

Personen die dit apparaat gebruiken moeten:

- zich bewust zijn van de gevaren die bij werkzaamheden met en aan elektrische apparaten in vochtige omgeving ontstaan.
- de bedieningshandleiding, vooral het hoofdstuk veiligheid hebben gelezen en begrepen.

Onderhoudswerkzaamheden waarvoor het openen van de behuizing noodzakelijk is, mogen uitsluitend door geautoriseerde elektrotechnische vakbedrijven of door Trotec worden uitgevoerd.

Symbolen op het apparaat

Symbolen	Betekenis
	Het symbool op het apparaat wijst erop, dat het niet is toegestaan voorwerpen (bijv. handdoeken, kleding, etc.) over het apparaat of direct hiervoor op te hangen. Het verwarmingsapparaat mag niet worden afgedekt, zodat oververhitting en brandgevaar worden voorkomen!

Restgevaaren



Waarschuwing voor elektrische spanning

Werkzaamheden aan elektrische onderdelen mogen alleen door een geautoriseerd gespecialiseerd bedrijf worden uitgevoerd!



Waarschuwing voor elektrische spanning

Voor alle werkzaamheden aan het apparaat de netstekker uit het stopcontact verwijderen!
Raak de netstekker niet aan met vochtige of natte handen.
De netstekker van het netsnoer uit het stopcontact trekken door de netstekker vast te pakken.



Waarschuwing voor elektrische spanning

Gevaar voor een elektrische schok!
Komt het verwarmingsapparaat in aanraking met water in een zwembad, bestaat gevaar voor een elektrische schok!
Dit verwarmingsapparaat niet in de directe nabijheid van een zwembad monteren!



Waarschuwing voor hete oppervlakken

Onderdelen van het apparaat kunnen zeer heet worden en tot verbrandingen leiden. Let vooral goed op als kinderen of andere kwetsbare personen aanwezig zijn!



Waarschuwing

Van dit apparaat kunnen gevaren uitgaan als het ondeskundig of niet volgens het bedoeld gebruik wordt gebruikt door niet geïnstrueerde personen! Zorg dat wordt voldaan aan de persoonlijke kwalificaties!



Waarschuwing

Het apparaat is geen speelgoed en hoort niet in kinderhanden.



Waarschuwing

Verstikkingsgevaar!
Laat het verpakkingsmateriaal niet achteloos rondslingeren. Voor kinderen kan dit gevaarlijk speelgoed zijn.



Waarschuwing

Er bestaat brandgevaar bij ondeskundig opstellen.
Plaats het apparaat niet op een brandbare ondergrond.
Plaats het apparaat niet op hoogpolige vloerbedekking.



Waarschuwing

Letselgevaar door infraroodstraling!
Blijf niet te lang in de directe nabijheid van het apparaat. Kijk niet langere tijd direct in het apparaat.
Houd de minimale afstanden aan.



Waarschuwing

Het apparaat mag niet worden afgedekt, zodat oververhitting en brandgevaar wordt voorkomen!



Waarschuwing

Grove vuildeeltjes op de verwarmingsstaven kunnen leiden tot oververhitting van het apparaat. Er bestaat brandgevaar.
Verwijder grove vuildeeltjes van de verwarmingsstaven volgens het hoofdstuk Onderhoud, voordat u het apparaat inschakelt.

Gedrag bij noodgevallen

1. Schakel het apparaat uit.
2. Bij noodgevallen het apparaat scheiden van de netvoeding:
De netstekker van het netsnoer uit het stopcontact trekken door de netstekker vast te pakken.
3. Sluit een defect apparaat niet opnieuw aan op de netaansluiting.

Kantelbeveiliging

Het apparaat IRS 2010 heeft een kantelbeveiliging. De kantelbeveiliging is een veiligheidsinrichting, die brandgevaar bij het onbedoeld omvallen moet minimaliseren. Het apparaat wordt uitgeschakeld als het niet meer rechtop staat, bijv. als het wordt omgestoten.

De kantelbeveiliging schakelt het apparaat uit, zodra het uit de verticale positie wordt gekanteld. Zodra het apparaat weer rechtop op een stevige ondergrond staat, kan het na enkele seconden normaal worden gebruikt.

Informatie over het apparaat

Beschrijving van het apparaat

Het apparaat dient voor het snel leveren van directe warmte.

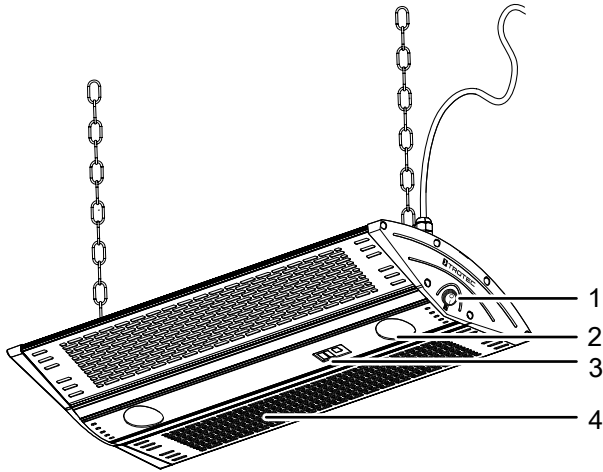
Het apparaat is gebaseerd op het werkingsprincipe van warmteontwikkeling door infraroodstraling, die wordt geleverd door een halogeen-verwarmingselement. De infraroodstraling wordt als warmtestraling afgegeven aan de oppervlakken in de omgeving. Hierbij worden personen of voorwerpen direct verwarmd.

De beide verwarmingsniveaus worden op het apparaat of via de afstandsbediening ingesteld.

- geschikt voor overdekte en niet overdekte buitenruimten
- Beschermingsgraad IP55 – beschermd tegen stof en waterstralen
- Ca. 5.000 branduren
- Voor staande montage (IRS 2010)
- Voor plafondmontage (IR 2000 C)
- Met kantelbeveiliging (IRS 2010)
- Geruisloze werking
- 2 verwarmingsniveaus
- Geen opwervelend stof

Overzicht van het apparaat

IR 2000 C



Nr.	Aanduiding
1	Netschakelaar
2	LED-element
3	Bedieningspaneel
4	Rooster
5	Telescoopstaaf
6	Opstelvoet
7	Afstandsbediening

Transport en opslag

Let op

Het apparaat kan beschadigd raken als het niet correct wordt opgeslagen of getransporteerd.

De informatie m.b.t. het transport en de opslag van het apparaat opvolgen.

Transport

Neem **vóór** elk transport de volgende instructies in acht:

- Schakel het apparaat uit.
- De netstekker van het netsnoer uit het stopcontact trekken door de stekker vast te pakken.
- Gebruik het netsnoer niet als trektouw.
- Laat het apparaat voldoende afkoelen.

Opslag

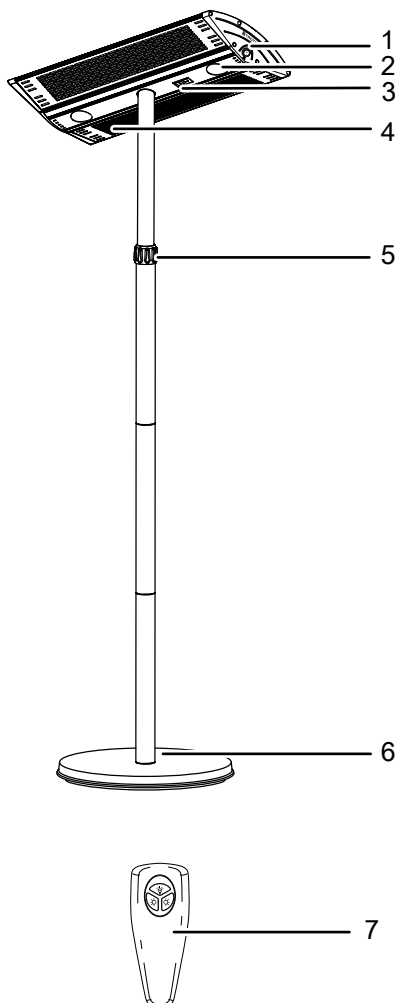
Vóór elke opslag de volgende aanwijzingen opvolgen:

- De netstekker van het netsnoer uit het stopcontact trekken door de stekker vast te pakken.
- Laat het apparaat voldoende afkoelen.

Zorg voor de volgende opslagcondities als het apparaat niet wordt gebruikt:

- Het apparaat droog en tegen vocht en hitte beschermd opslaan.
- Het apparaat rechtopstaand opslaan op een locatie die beschermd is tegen stof en direct zonlicht.
- Bescherm het apparaat indien nodig met een hoes tegen binnendringen van stof.
- Plaats geen andere apparaten of voorwerpen op het apparaat, zodat beschadigingen aan het apparaat worden voorkomen.
- Batterijen verwijderen uit de afstandsbediening

IRS 2010



Montage en in gebruik nemen

Leveromvang

IR 2000 C

- 1 x apparaat
- 2 x bevestigingsketting
- 4 x karabijnhaak
- 1 x afstandsbediening
- 1 x handleiding

IRS 2010

- 1 x apparaat
- 3 x fixeerplaat
- 3 x keilbout
- 2 x onderlegging
- 2 x schroef (telescoopbuis)
- 4 x schroef (onderlegging)
- 1 x opstelvoet
- 3 x telescoopbuis
- 1 x schroefsleutel
- 1 x afstandsbediening
- 1 x handleiding

Apparaat uitpakken

1. Open de doos en het apparaat hieruit halen.
2. Verwijder de verpakking volledig van het apparaat.
3. Het netsnoer volledig afwikkelen. Controleer of het netsnoer niet is beschadigd en beschadig het niet bij het afwikkelen.

Montage



Waarschuwing voor elektrische spanning

Letselgevaar door verkeerde montage!
Voor de montage kunnen er lokale of nationale voorschriften zijn. Wij adviseren de montage door een elektromonteur te laten uitvoeren.



Waarschuwing

Brandgevaar door verkeerd installeren!
Er bestaat brandgevaar, als de vereiste minimale afstanden niet worden aangehouden.
De paragraaf installeren in het hoofdstuk montage en in gebruik nemen opvolgen en de technische gegevens in het hoofdstuk technische bijlagen aanhouden.

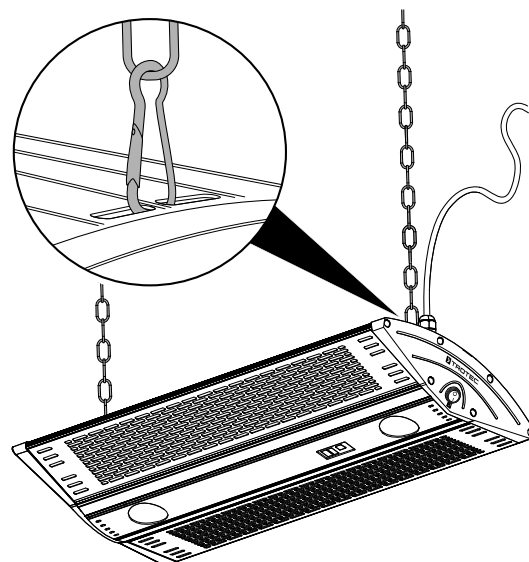


Waarschuwing

Het apparaat mag niet direct onder een stopcontact worden geplaatst, omdat bij het plaatsen van het apparaat elektrische leidingen kunnen worden geraakt. Dit kan leiden tot een elektrische schok.
Hiervoor de minimale afstanden voor het aanbrengen van het apparaat aanhouden (zie hoofdstuk technische gegevens).

Montage IR 2000 C

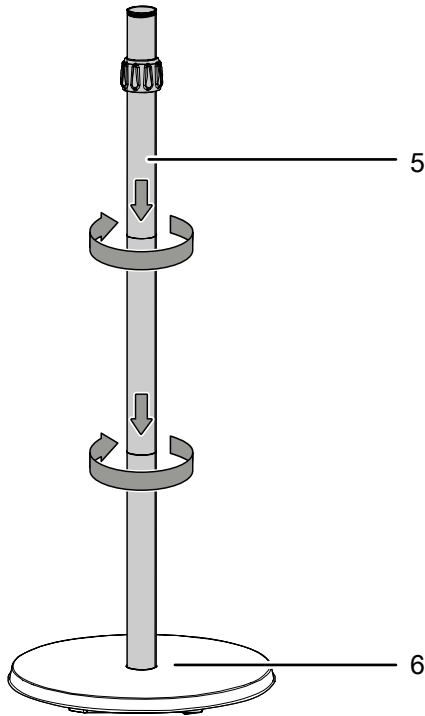
- ✓ Gebruik geschikt gereedschap voor deze werkzaamheden.
 - ✓ Twee geschikte plafondhouders zijn voormonteerd.
1. De vier karabijnhaken aan de vier uiteinden van de beide bevestigingskettingen bevestigen.
 2. De beide bevestigingskettingen met de karabijnhaken in de twee voorgeproduceerde gaten aan de bovenzijde van het apparaat. haken.
 3. De karabijnhaken sluiten en controleer of de bevestigingskettingen stevig met de karabijnhaken zijn verbonden.



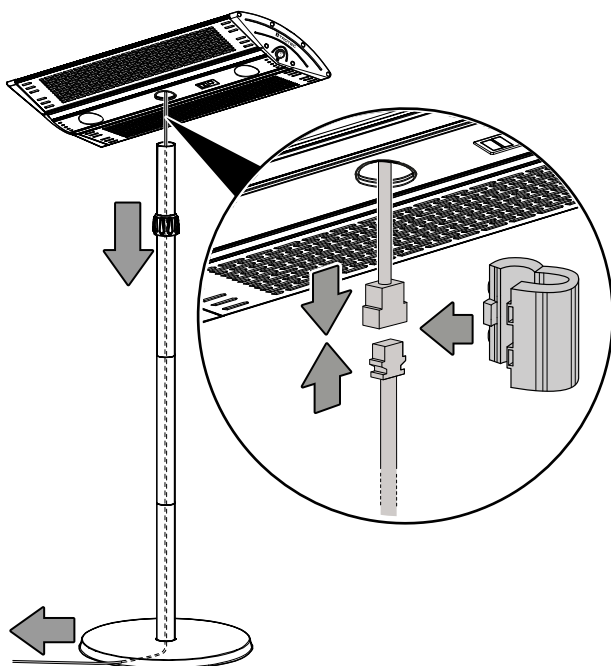
4. De beide bevestigingskettingen met beide andere karabijnhaken aan de plafondhouder haken.

Montage IRS 2010

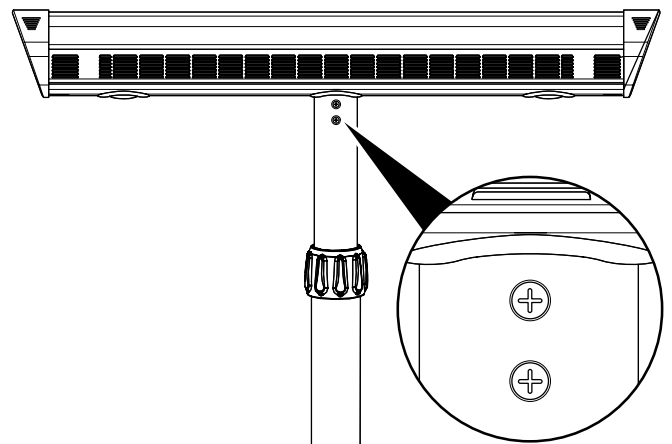
1. De opstelvoet (6) rechtop plaatsen.
2. De drie losse onderdelen van de telescoopstang (5), zoals afgebeeld met de opstelvoet (6) verbinden, door het vastdraaien hiervan.



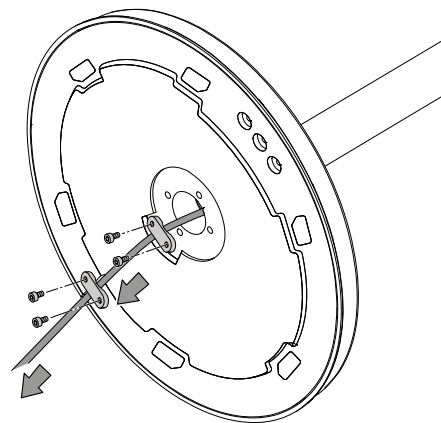
3. De stekker van het netsnoer aansluiten op de stekkerbus van de straalkachel.
4. De stekker van het netsnoer fixeren en het netsnoer van boven door de gemonteerde buis en de opstelvoet leiden.



5. De straalkachel op de buis plaatsen en met 2 schroeven vastschroeven.

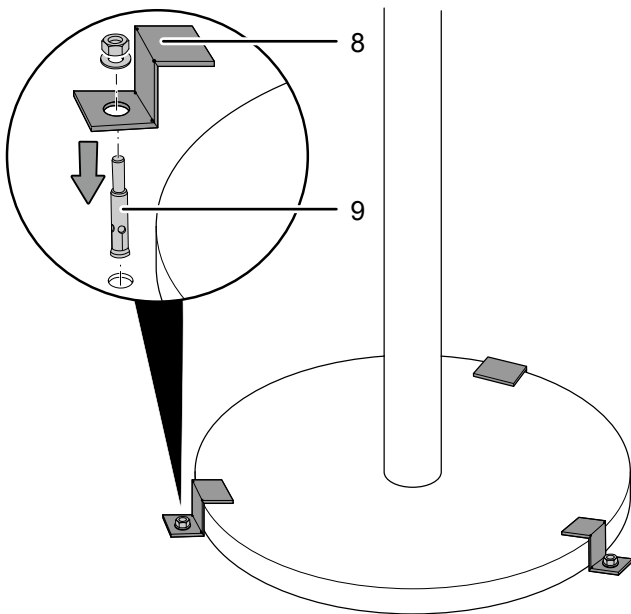


6. De straalkachel op de gewenste hoogte brengen en de telescoopbuis (5) fixeren met de draaivergrendeling.
7. Kantel het apparaat voorzichtig.
8. Bevestig het netsnoer met de beide onderleggingen en de vier schroeven in de opstelvoet.



9. Plaats het apparaat rechtop en stabiel.
10. De markeringen voor de bevestigingsboringen door de gaten van de drie fixeerplaten op de vloer aftekenen. Houd rekening met de minimale afstanden t.o.v. andere voorwerpen.
11. Boor de gaten op de gemarkeerde locaties in de vloer.

12. De drie keilbouten (9) in de boorgaten plaatsen en de drie fixeerpennen (8) zoals afgebeeld vastschroeven (8) met de moersleutel.

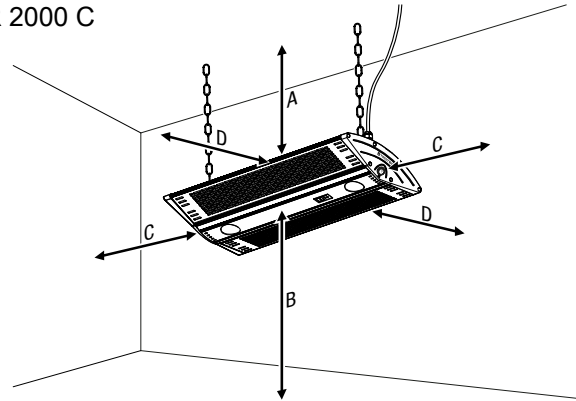


13. Controleer of de opstelvoet goed vastzit.

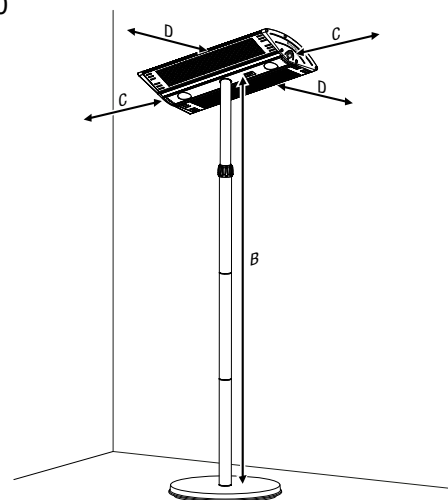
Installeren

Houd bij het installeren van het apparaat rekening met de minimale afstanden t.o.v. wanden en objecten, volgens het hoofdstuk technische gegevens.

IR 2000 C



IRS 2010



- Installeer het apparaat nooit zo, dat het direct straalt op wanden of voorwerpen. De minimale afstanden t.o.v. wanden en objecten volgens hoofdstuk technische gegevens aanhouden.
- Installeer het apparaat niet direct achter een deur.
- Houd er graag rekening mee, dat de minimale afstand naar voren ook geldt voor aan het plafond gemonteerde voorwerpen, zoals ventilatoren, lampen of sprinklerinstallaties.
- Het apparaat IR 2000 C niet direct onder een wandcontactdoos hangen.
- Het apparaat IRS 2010 niet direct onder een wandcontactdoos plaatsen.
- Het apparaat IRS 2010 rechtop en stabiel plaatsen.

In gebruik nemen



Info

Bij het voor het eerst in gebruik nemen of na langere stilstand, kan geurvorming ontstaan.

- Controleer de toestand van het netsnoer voordat het apparaat weer in gebruik wordt genomen. Bij twijfel aan de probleemloze toestand hiervan, contact opnemen met de klantendienst.
- Voorkom struikelgevaar bij het leggen van het netsnoer, resp. andere elektrische snoeren, vooral bij het opstellen van het apparaat middenin een ruimte. Gebruik snoerbruggen.
- Zorg dat verlengsnoeren volledig zijn uit-/afgerold.
- Zorg dat geen gordijnen etc. in de directe nabijheid aanwezig zijn.

Batterijen in de afstandsbediening plaatsen

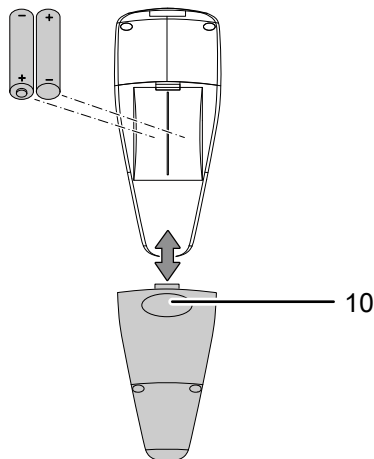


Waarschuwing voor elektrische spanning

Het batterijvak niet aanraken met vochtige of natte handen.

Ga als volgt te werk, voor het plaatsen, resp. vervangen van de batterijen:

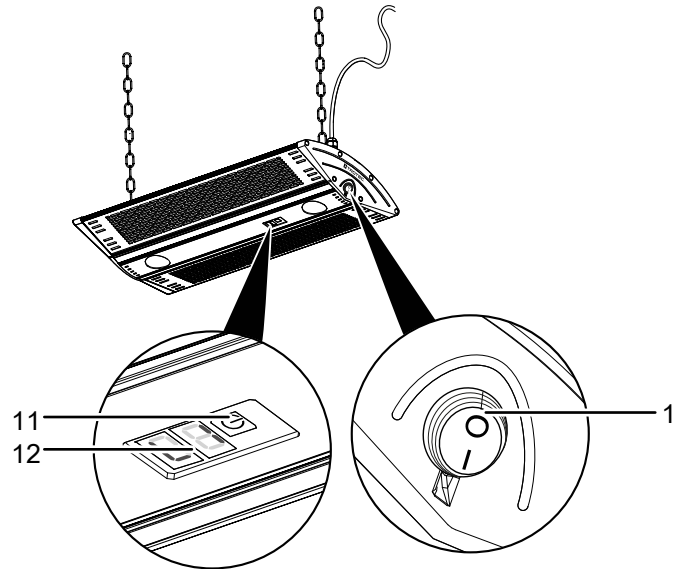
1. Op het bovenste deel (10) aan de achterzijde van de afstandsbediening drukken en het batterijdeksel van de afstandsbediening trekken.
2. Twee batterijen met de polen op de juiste plaats in het batterijvak plaatsen.
3. De afdekking weer op de afstandsbediening schuiven.



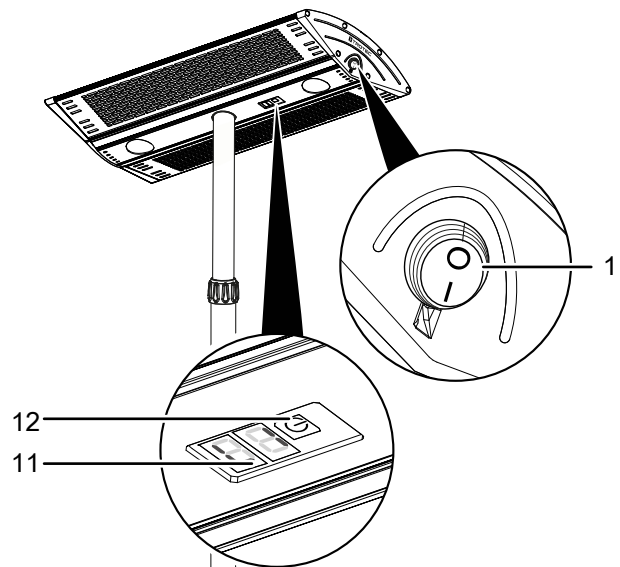
Bediening

Bedieningselementen

IR 2000 C



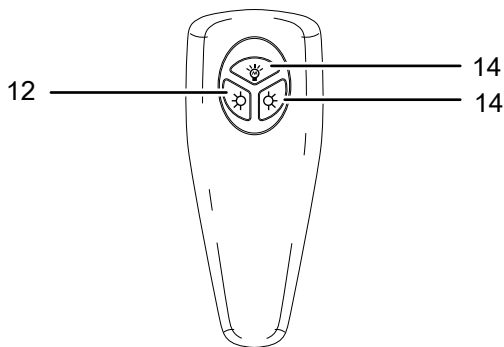
IRS 2010



Netsnoer aansluiten

- Steek de netstekker in een volgens de voorschriften afgezekerd stopcontact.

Afstandsbediening



Nr.	Aanduiding	Betekenis
11	Segmentweergave	Indicatie van het verwarmingsniveau: L1 = verwarmingsvermogen 1000 W L2 = verwarmingsvermogen 2000 W
12	Toets <i>Power/level</i>	Apparaat in- of uitschakelen Omschakelen van de verwarmingsniveaus LED-elementen in- of uitschakelen
12	Toets verwarmingsniveau 1	Verwarmingsvermogen 1000 W activeren (samen met verwarmingsniveau 2 = 2000 W)
14	Toets LED	LED-elementen in- of uitschakelen
14	Toets verwarmingsniveau 2	Verwarmingsvermogen 1000 W activeren (samen met verwarmingsniveau 1 = 2000 W)



Waarschuwing voor hete oppervlakken

Het rooster (4) wordt heet tijdens gebruik en kan na het uitschakelen warm zijn.

Het rooster (4) tijdens gebruik niet aanraken en wachten tot het na gebruik is afgekoeld.

Apparaat inschakelen

Nadat het apparaat, zoals in het hoofdstuk montage en in gebruik nemen is beschreven, klaar voor gebruik is opgesteld kan het worden ingeschakeld.

- De netschakelaar (1) naar de positie **I** schakelen.
 - ⇒ De netschakelaar (1) brandt.
 - ⇒ Het apparaat is in de standby-modus.
- Druk op de toets *Power/level* (12), voor het instellen van het gewenste verwarmingsniveau en het inschakelen van de LED-elementen.
 - ⇒ Bij één keer drukken op de toets wordt het apparaat ingeschakeld en het verwarmingsniveau **L1** geactiveerd.
 - ⇒ Bij twee keer drukken op de toets wordt het verwarmingsniveau **L2** geactiveerd.
 - ⇒ De segmentweergave (11) toont het ingestelde verwarmingsniveau.
 - ⇒ Bij het drie keer drukken op de toets worden de LED-elementen zonder verwarmingsfunctie ingeschakeld.
- Bij het vier keer drukken op de toets *Power/Level* (12), zijn de LED-elementen ingeschakeld en is verwarmingsniveau **L2** geactiveerd.
- Bij het vijf keer drukken op de toets *Power/ level* (12), zal het apparaat naar de standby-modus worden geschakeld.

Let op

Alle instellingen kunnen via de afstandsbediening worden ingesteld. Wilt u het verwarmingsvermogen 2000 W activeren, moet u de toets verwarmingsniveau 1 (12) en de toets verwarmingsniveaus 2 (14) indrukken. Drukt u op de toets LED (14), kunt u ook de LED-elementen inschakelen.

Buiten gebruik stellen



Waarschuwing voor elektrische spanning

Raak de netstekker niet aan met vochtige of natte handen.

- Het apparaat uitschakelen, door de netschakelaar (1) naar de stand **0** te schakelen.
- Laat het apparaat volledig afkoelen.
- De netstekker van het netsnoer uit het stopcontact trekken door de stekker vast te pakken.
- Reinig het apparaat volgens het hoofdstuk onderhoud.
- Het apparaat opslaan volgens het hoofdstuk transport en opslag.

Defecten en storingen



Waarschuwing voor elektrische spanning
Werkzaamheden waarvoor het openen van het apparaat noodzakelijk is, mogen uitsluitend door geautoriseerde vakbedrijven of door Trotec worden uitgevoerd.

Het apparaat is tijdens de productie meerdere keren op een goede werking getest. Mochten er desondanks storingen ontstaan, controleer het apparaat dan op basis van de volgende lijst.

Het apparaat start niet:

- Controleer de netaansluiting.
- Controleer het netsnoer en de netstekker op beschadigingen. Constateert u beschadigingen, probeer dan niet het apparaat weer in gebruik te nemen.
Wordt het netsnoer van dit apparaat beschadigd, moet deze door de fabrikant of de klantendienst hiervan of door een vergelijkbaar gekwalificeerde persoon worden vervangen, zodat gevaren worden voorkomen.
- Controleer de afzekering van de gebouwinstallatie.
- Wacht 10 minuten, voordat u het apparaat opnieuw start. Mocht het apparaat niet opstarten, laat dan een elektrische controle uitvoeren door gespecialiseerd bedrijf of door Trotec.

Het apparaat geeft geen warmte af:

- Het kan zijn dat het verwarmingselement defect is. Laat een defect verwarmingselement vervangen door een elektrotechnisch vakbedrijf.
- Controleer de netschakelaar (1). Staat de schakelaar in de stand **0**, is het apparaat uitgeschakeld. Staat netschakelaar (1) in de stand **I**, controleer dan of het apparaat in de standby-modus is.

Aardlekschakelaar of andere zekering wordt geactiveerd:

- Controleer de zekering. Eventueel andere verbruikers uitschakelen, voor het verlagen van de leidingbelasting.
- Neem contact op met een elektrotechnisch vakbedrijf.

Het apparaat trilt bij het inschakelen licht en stopt daarna weer:

- Lichte trillingen bij het inschakelen zijn een normaal verschijnsel. Er zijn geen maatregelen noodzakelijk.

Het apparaat reageert niet op de infrarood-afstandsbediening:

- Controleer of de afstand van de afstandsbediening t.o.v. het apparaat te groot is en verklein de afstand, indien noodzakelijk.
- Zorg dat er geen hindernissen, zoals meubels of muren, zijn tussen apparaat en afstandsbediening. Zorg voor zichtcontact tussen apparaat en afstandsbediening.
- Controleer de laadtoestand van de batterijen en vervang ze, indien noodzakelijk.
- Controleer of de polen van de batterijen in de juiste richting liggen als de batterijen net zijn vervangen.

De LED-elementen werken niet:

- Controleer of de netstekker het netsnoer correct is ingestoken.
- Controleer of het apparaat is ingeschakeld.
- Controleer de LED-elementen op beschadigingen.
- De LED-elementen kunnen defect zijn. Neem contact op met de Trotec klantenservice.

Let op

Wacht na alle onderhouds- en reparatiewerkzaamheden minimaal 3 minuten. Schakel het apparaat daarna weer in.

Werkt het apparaat na deze controles nog niet probleemloos:

Neem contact op met de klantendienst. Het apparaat indien nodig voor reparatie naar een geautoriseerd elektrotechnisch vakbedrijf of naar Trotec brengen.

Onderhoud

Werkzaamheden voor aanvang van het onderhoud



Waarschuwing voor elektrische spanning

Raak de netstekker niet aan met vochtige of natte handen.

- Schakel het apparaat uit.
- De netstekker van het netsnoer uit het stopcontact trekken door de stekker vast te pakken.
- Laat het apparaat volledig afkoelen.



Waarschuwing voor elektrische spanning

Werkzaamheden waarvoor het openen van het apparaat noodzakelijk is, mogen uitsluitend door geautoriseerde vakbedrijven of door Trotec worden uitgevoerd.

Apparaat reinigen



Waarschuwing voor elektrische spanning

Dompel het apparaat nooit onder in water!



Waarschuwing voor hete oppervlakken

Raak de reflector en de verwarmingsstaven niet met blote handen aan.

Reinig het apparaat met een vochtige, zachte en pluisvrije doek. Zorg dat geen vocht in de behuizing komt. Zorg dat elektrische onderdelen niet in contact komen met vocht. Gebruik geen agressieve reinigingsmiddelen, bijv. reinigingssprays, oplosmiddelen, alcoholhoudende reinigingsmiddelen of schuurmiddelen voor het bevochtigen van de doek.

Wrijf de behuizing na het reinigen droog.

Vervuilingen op de verwarmingsstaven moeten met een lange kwast of zachte borstel worden verwijderd.

Technische bijlagen

Technische gegevens

Parameter	Waarde	
Model	IR 2000 C	IRS 2010
Verwarmingsvermogen	2000 W	2000 W
Netaansluiting	220-240V ~ 50/60 Hz	220-240V ~ 50/60 Hz
Stekkertype	CEE 7/7	CEE 7/7
Kabellengte	180 cm	180 cm
Beschermingsklasse	IP55	IP55
Gewicht	5 kg	20 kg
Afmetingen (lengte x breedte x hoogte)	385 x 690 x 110 mm	385 x 690 x 2200 mm
Minimale afstand t.o.v. wanden / objecten		
A: boven:	30 cm	30 cm
B: onder:	180 cm	180 cm
C: zijkant:	100 cm	100 cm
D: voorkant:	100 cm	100 cm
Batterijen afstandsbediening	AAA/1,5V	AAA/1,5V

Recycling



Het symbool met een doorgestreepte vuilnisbak op een elektrisch of elektronisch apparaat geeft aan, dat het aan het eind van de levensduur niet mag worden weggegooid met het huishoudelijk afval. Voor kosteloze retournering zijn er inzamelpunten voor oude elektrische en elektronische apparaten bij u in de buurt. De adressen kunt u opvragen bij uw gemeente. Voor veel EU-landen kunt u zich via de website <https://hub.trotec.com/?id=45090> informeren over andere retourmogelijkheden. Anders graag contact opnemen met een in uw land goedgekeurd recyclingbedrijf voor afgedankte apparaten.

Door het gescheiden inzamelen van oude elektrische en elektronische apparaten worden recycling, materiaalhergebruik, resp. andere vormen van hergebruik van oude apparaten mogelijke gemaakt. Ook worden zo negatieve gevolgen bij de recyclen van de mogelijk in de apparaten opgenomen gevaarlijke stoffen voor het milieu en voor de menselijke gezondheid voorkomen.



Batterijen en accu's horen niet in het huisvuil, maar moeten in de Europese Unie – volgens Richtlijn 2006/66/EG VAN HET EUROPEES PARLEMENT EN DE RAAD van woensdag 6 september 2006 betreffende afgedankte batterijen en accu's – vakkundig worden gerecycled. De batterijen en accu's graag recyclen volgens de geldende wettelijke bepalingen.

Trotec GmbH

Grebener Str. 7
D-52525 Heinsberg

☎ +49 2452 962-400

☎ +49 2452 962-200

✉ info@trotec.com

www.trotec.com