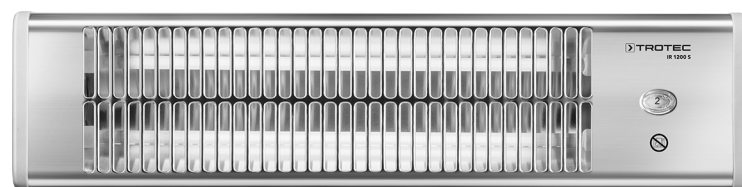


NL

INSTRUCTIES
STRAALKACHEL



Inhoudsopgave

Aanwijzingen voor het gebruik van deze handleiding 2

Veiligheid 2

Informatie over het apparaat 5

Transport en opslag 5

Montage en in gebruik nemen 6

Bediening 8

Defecten en storingen 8

Onderhoud 9

Technische bijlagen 9

Recycling 10

Aanwijzingen voor het gebruik van deze handleiding

Symbolen



Waarschuwing voor elektrische spanning

Dit symbool wijst op gevaren voor het leven en de gezondheid van personen door elektrische spanning.



Waarschuwing voor hete oppervlakken

Dit symbool wijst op gevaren voor het leven en de gezondheid van personen door hete oppervlakken.



Waarschuwing

Dit signaalwoord wijst op een gevaar met een middelmatige risicograad, dat indien niet vermeden de dood of zwaar letsel tot gevolg kan hebben.



Voorzichtig

Dit signaalwoord wijst op een gevaar met een lage risicograad, dat indien niet vermeden gering of matig letsel tot gevolg kan hebben.

Let op

Het signaalwoord wijst op belangrijke informatie (bijv. op materiële schade), maar niet op gevaren.



Info

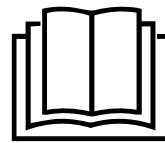
Aanwijzingen met dit symbool helpen u bij het snel en veilig uitvoeren van uw werkzaamheden.



Handleiding opvolgen

Aanwijzingen met dit symbool wijzen u erop dat de handleiding moet worden opgevolgd.

De actuele versie van deze handleiding en de EU-conformiteitsverklaring, kunt u downloaden via de volgende link:



IR 1200 S



<https://hub.trotec.com/?id=42758>

Veiligheid

Lees deze handleiding vóór het in gebruik nemen / gebruik van het apparaat zorgvuldig en bewaar de handleiding altijd in de directe omgeving van de opstellocatie resp. bij het apparaat.



Waarschuwing

Lees alle veiligheidsinstructies en aanwijzingen.

Het niet opvolgen van de veiligheidsinstructies en aanwijzingen kunnen een elektrische schok, brand en/of zwaar letsel veroorzaken.

Bewaar alle veiligheidsinstructies en aanwijzingen voor later gebruik.

Dit apparaat kan door kinderen vanaf 8 jaar en bovendien door personen met verminderde geestelijke, sensorische of mentale vaardigheden of een gebrek aan ervaring en kennis worden gebruikt, als ze onder toezicht staan of m.b.t. het veilig gebruik van het apparaat zijn geïnstrueerd en de hierdoor ontstane gevaren begrijpen.

Kinderen mogen niet met het apparaat spelen. Reiniging en gebruikersonderhoud mogen niet door kinderen worden uitgevoerd zonder toezicht.



Waarschuwing

Kinderen jonger dan 3 jaar moeten uit de buurt van het apparaat worden gehouden, tenzij ze onder permanent toezicht staan.

Kinderen vanaf 3 jaar en jonger dan 8 jaar mogen het apparaat alleen in- en uitschakelen, als ze onder toezicht staan of m.b.t. het veilig gebruik van het apparaat zijn geïnstrueerd en de hiermee gepaard gaande gevaren begrijpen, mits het apparaat is geplaatst of geïnstalleerd in de normale gebruiksstand. Kinderen vanaf 3 jaar en jonger dan 8 jaar mogen de stekker niet in het stopcontact steken, het apparaat niet regelen, het apparaat niet reinigen en/of geen gebruikersonderhoud uitvoeren.

- Gebruik het apparaat niet in ruimten of omgevingen met explosiegevaar en plaats het daar nooit.
- Gebruik het apparaat niet in agressieve atmosferen.
- Laat het apparaat na een vochtige reiniging drogen. Gebruik het niet in natte toestand.

- Gebruik of bedien het apparaat niet met vochtige of natte handen.
- Stel het apparaat niet bloot aan een gerichte waterstraal.
- Steek nooit voorwerpen of ledematen in het apparaat.
- Gebruik het apparaat niet als ontstekingsbron.
- Het apparaat niet afdekken tijdens bedrijf.
- Het apparaat is geen speelgoed. Houd kinderen en dieren uit de buurt.
- Controleer voor elk gebruik van het apparaat de accessoires en aansluitonderdelen hiervan op mogelijke beschadigingen. Gebruik geen defecte apparaten of apparaatonderdelen.
- Zorg dat alle elektrische kabels buiten het apparaat zijn beschermd tegen beschadigingen (bijv. door dieren). Gebruik het apparaat nooit bij schade aan elektrische kabels of aan de netaansluiting!
- De netaansluiting moet voldoen aan de gegevens in de technische bijlage.
- Steek de netstekker in een volgens de voorschriften gezekerd stopcontact.
- Houd bij het kiezen van verlengsnoeren rekening met het vermogen van het apparaat, de kabellengte en het gebruiksdoel. Rol de verlengkabel volledig uit. Voorkom elektrische overbelastingen.
- Voor aanvang van onderhouds-, verzorgings- of reparatiewerkzaamheden aan het apparaat de stekker uit het stopcontact trekken.
- Schakel het apparaat uit en verwijder het netsnoer uit het stopcontact als u het apparaat niet gebruikt.
- Gebruik het apparaat nooit als u schade aan de netstekker of het netsnoer constateert.
Wordt het netsnoer van dit apparaat beschadigd, moet het door de fabrikant of de klantendienst hiervan of door een vergelijkbaar gekwalificeerde persoon worden vervangen, zodat gevaren worden voorkomen.
Defecte netsnoeren vormen een ernstig gevaar voor de gezondheid!
- Houd bij het installeren van het apparaat rekening met de minimale afstanden t.o.v. wanden en objecten, evenals met de opslag- en gebruiksomstandigheden volgens de technische gegevens (technische bijlage).
- Houd tussen de stralingszijde van het apparaat en alle brandbare stoffen, zoals textiel, gordijnen, bedden en banken een veiligheidsafstand van minimaal 1 m.
- Laat het apparaat voor transport en/of onderhoudswerkzaamheden afkoelen.
- Het apparaat mag niet direct onder een wandcontactdoos worden opgesteld.
- Gebruik dit apparaat niet meer als het is gevallen of zichtbare beschadigingen heeft.

Bedoeld gebruik

Gebruik het apparaat voor het verwarmen van oppervlakken in overdekte, tegen weersinvloeden beschermde buitenomgevingen.

Tot het bedoeld gebruik behoren:

- De verwarming van oppervlakken
 - in opslagruimten,
 - in ruimten op bouwplaatsen,
 - in containers,
 - in de gastronomie,
 - op beurzen en bij evenementen,
 - in overdekte buitenruimten (bijv. overdekte terrassen).

Elk ander gebruik dan het bedoeld gebruik is, geldt als verkeerd gebruik.

Logisch voorspelbaar verkeerd gebruik

- Het apparaat is niet bedoeld voor industrieel gebruik.
- Leg geen voorwerpen, zoals kledingstukken op het apparaat.
- Gebruik het apparaat niet voor het verwarmen van voertuigen.
- Gebruik het apparaat niet in de buurt van benzine, oplosmiddelen, lakken of andere licht ontvlambare dampen of in ruimten waar deze worden bewaard.
- Het apparaat mag niet worden gebruikt als verwarmingsapparaat voor baby's / kinderen of dieren.
- Het apparaat nooit onderdompelen in water.
- Geen eigenhandige constructieve wijzigingen, evenals aan- of ombouwwerkzaamheden aan het apparaat uitvoeren.

Persoonlijke kwalificaties

Personen die dit apparaat gebruiken moeten:

- zich bewust zijn van de gevaren die bij werkzaamheden met en aan elektrische apparaten in vochtige omgeving ontstaan.
- De handleiding, vooral het hoofdstuk veiligheid hebben gelezen en begrepen.

Onderhoudswerkzaamheden waarvoor het openen van de behuizing noodzakelijk is, mogen uitsluitend door geautoriseerde elektrotechnische vakbedrijven of door de fabrikant worden uitgevoerd.

Symbolen op het apparaat

Symbolen	Betekenis
	Het symbool op het apparaat wijst erop, dat het niet is toegestaan voorwerpen (bijv. handdoeken, kleding, etc.) over het apparaat of direct hiervoor op te hangen. Het verwarmingsapparaat mag niet worden afgedekt, zodat oververhitting en brandgevaar worden voorkomen!

Restgevaaren**Waarschuwing voor elektrische spanning**

Werkzaamheden aan elektrische onderdelen mogen alleen door een geautoriseerd gespecialiseerd bedrijf worden uitgevoerd!

**Waarschuwing voor elektrische spanning**

Voor alle werkzaamheden aan het apparaat de netstekker uit het stopcontact verwijderen!
Raak de netstekker niet aan met vochtige of natte handen.
De netstekker van het netsnoer uit het stopcontact trekken door de netstekker vast te pakken.

**Waarschuwing voor hete oppervlakken**

Onderdelen van het apparaat kunnen zeer heet worden en tot verbrandingen leiden. Let vooral goed op als kinderen of andere kwetsbare personen aanwezig zijn!

**Waarschuwing**

Van dit apparaat kunnen gevaren uitgaan als het ondeskundig of niet volgens het bedoeld gebruik wordt gebruikt door niet geïnstrueerde personen! Zorg dat wordt voldaan aan de persoonlijke kwalificaties!

**Waarschuwing**

Het apparaat is geen speelgoed en hoort niet in kinderhanden.

**Waarschuwing**

Verstikkingsgevaar!
Laat het verpakkingsmateriaal niet achteloos rondslingeren. Voor kinderen kan dit gevaarlijk speelgoed zijn.

**Waarschuwing**

Er bestaat brandgevaar bij ondeskundig opstellen.
Plaats het apparaat niet op een brandbare ondergrond.
Plaats het apparaat niet op hoogpolige vloerbedekking.

**Waarschuwing**

Letselgevaar door infraroodstraling!
Blijf niet te lang in de directe nabijheid van het apparaat. Kijk niet langere tijd direct in het apparaat.
Houd de minimale afstanden aan.

**Waarschuwing**

Het apparaat mag niet worden afgedekt, zodat oververhitting en brandgevaar wordt voorkomen!

**Waarschuwing**

Grove vuildeeltjes op de verwarmingsstaven kunnen leiden tot oververhitting van het apparaat. Er bestaat brandgevaar.
Verwijder grove vuildeeltjes van de verwarmingsstaven volgens het hoofdstuk Onderhoud, voordat u het apparaat inschakelt.

Gedrag bij noodgevallen

1. Schakel het apparaat uit.
2. Het apparaat van het stroomnet scheiden, door de netstekker uit het stopcontact te trekken. Hierbij de stekker vastgrijpen en niet de kabel.
3. Sluit een defect apparaat niet opnieuw aan op de metaansluiting.

Informatie over het apparaat

Beschrijving van het apparaat

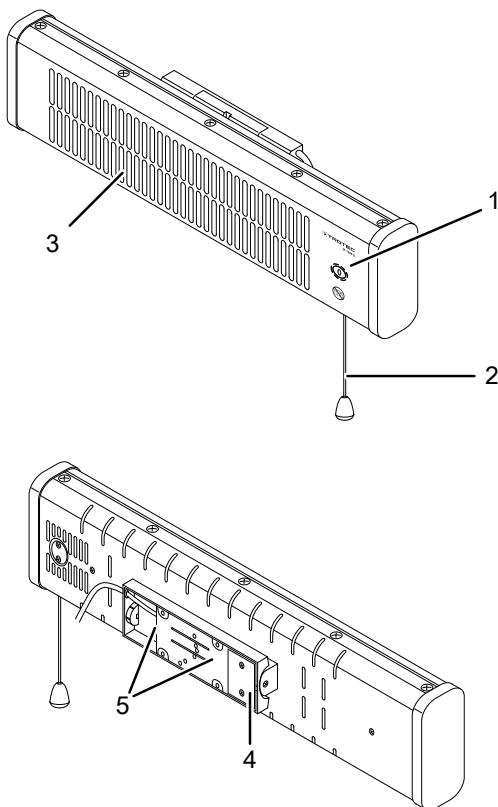
Het apparaat IR 1200 S dient voor het snel leveren van directe warmte.

Het apparaat is gebaseerd op het werkingsprincipe van warmteontwikkeling door infraroodstraling. Hierbij worden personen of voorwerpen direct verwarmd.

De 2 verwarmingsniveaus tot 1200 W kunnen via een trekschakelaar met koord worden ingesteld.

- Geschikt voor overdekt gebruik buiten
- Spatwaterbeschermd (IP24)
- Uitsluitend geschikt voor wandmontage
- Hoek verstelbaar
- Geen opwervelend stof (geschikt voor allergische personen)

Overzicht van het apparaat



Nr.	Aanduiding
1	Indicatie verwarmingsniveau: 0 = uit 1 = niveau 1 (600 W) 2 = niveau 2 (1200 W)
2	Trekschakelaar met koord
3	Verwarmingsstaven
4	Zwenkbare houder
5	Houder voor wandmontage

Transport en opslag

Let op

Het apparaat kan beschadigd raken als het niet correct wordt opgeslagen of getransporteerd.

De informatie m.b.t. het transport en de opslag van het apparaat opvolgen.

Transport

Vóór elk transport de volgende instructies opvolgen:

- Schakel het apparaat uit.
- Het apparaat van het stroomnet scheiden, door de netstekker uit het stopcontact te trekken. Hierbij de stekker vastgrijpen en niet de kabel.
- Gebruik het netsnoer niet als trektouw.
- Laat het apparaat voldoende afkoelen.

Opslag

Vóór elke opslag de volgende aanwijzingen opvolgen:

- Het apparaat van het stroomnet scheiden, door de netstekker uit het stopcontact te trekken. Hierbij de stekker vastgrijpen en niet de kabel.
- Laat het apparaat voldoende afkoelen.

Zorg voor de volgende opslagcondities als het apparaat niet wordt gebruikt:

- Het apparaat droog en tegen vocht en hitte beschermd opslaan.
- Het apparaat rechtopstaand opslaan op een locatie die beschermd is tegen stof en direct zonlicht.
- Bescherm het apparaat indien nodig met een hoes tegen binnendringen van stof.
- Plaats geen andere apparaten of voorwerpen op het apparaat, zodat beschadigingen aan het apparaat worden voorkomen.

Montage en in gebruik nemen

Leveromvang

- 1 x apparaat
- 4 x plug voor wandhouder
- 4 x bevestigingsschroef
- 1 x handleiding

Apparaat uitpakken

1. Open de doos en het apparaat hieruit halen.
2. Verwijder de verpakking volledig van het apparaat.
3. Het netsnoer volledig afwikkelen. Controleer of het netsnoer niet is beschadigd en beschadig het niet bij het afwikkelen.

Montage



Waarschuwing voor elektrische spanning

Letselgevaar door verkeerde montage!
Voor de montage kunnen er lokale of nationale voorschriften zijn. Wij adviseren de montage door een elektromonteur te laten uitvoeren.

Het apparaat is uitsluitend geschikt voor wandmontage. Houd u aan de volgende specificaties voor het installeren in de ruimte:



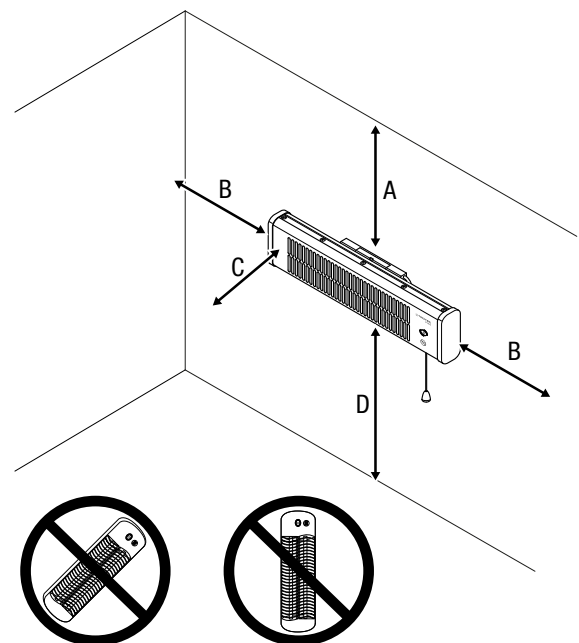
Waarschuwing

Brandgevaar door verkeerd installeren!
Er bestaat brandgevaar, als de vereiste minimale afstanden niet worden aangehouden.
De paragraaf installeren in het hoofdstuk montage en in gebruik nemen opvolgen en de technische gegevens in het hoofdstuk technische bijlagen aanhouden.

Installeren

Houd bij het installeren van het apparaat rekening met de minimale afstanden t.o.v. wanden en objecten, volgens het hoofdstuk technische gegevens.

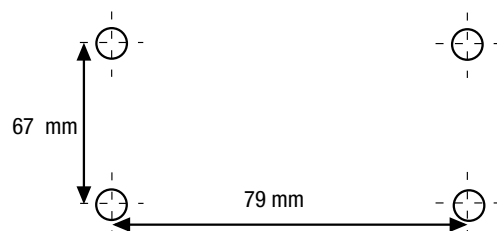
- min 180 cm afstand tot de vloer
- min 50 cm afstand tot aangrenzende wanden of voorwerpen
- Installeer het apparaat niet tegen het plafond of direct achter een deur.
- Installeer het apparaat nooit zo, dat het direct straalt op wanden of voorwerpen. De minimale afstanden t.o.v. wanden en objecten volgens hoofdstuk technische gegevens aanhouden.



Voor het installeren is het volgende nodig:

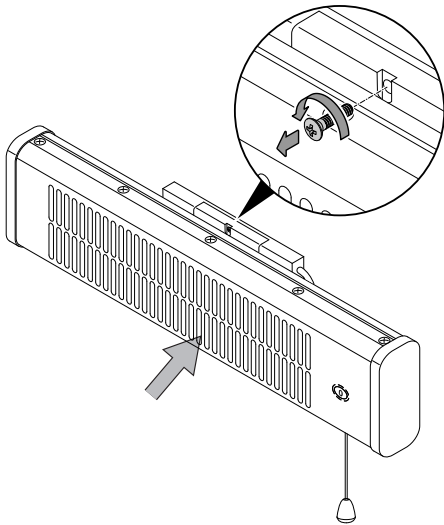
- een potlood voor het aftekenen van de boorgaten
- een rolmaat voor het bepalen van de afstanden
- een geschikte boormachine
- pluggen die geschikt zijn voor het type wand
- een schroevendraaier
- een waterpas

1. De boorgaten volgens het volgende schema op de wand aftekenen:

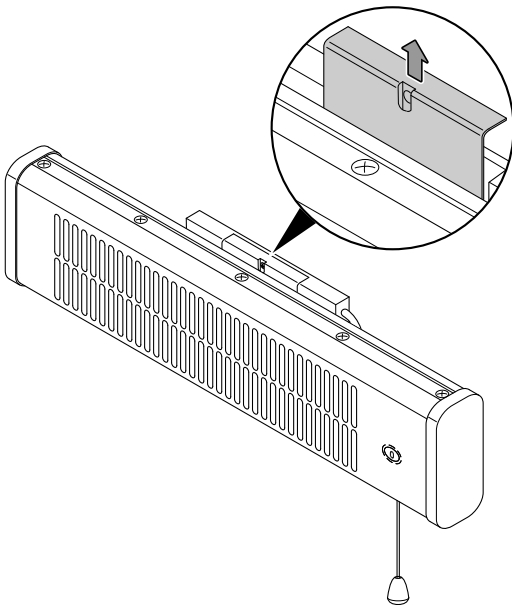


2. Boor de gaten op de gemarkeerde locaties in de wand.
3. Plaats geschikte pluggen in de boorgaten.

4. De schroeven bij de houder van het apparaat losdraaien.



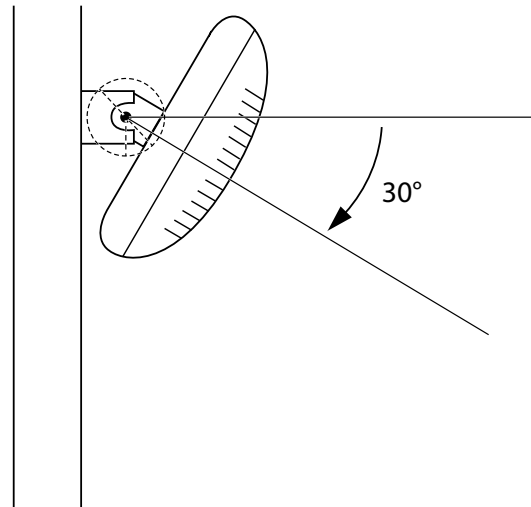
5. Verwijder de afdekking van de houder.



⇒ In de houder is het gatenpatroon zichtbaar.

6. Het apparaat uitlijnen op de wand en het apparaat vastschroeven.
7. Controleer of het apparaat goed vastzit.
8. De afdekking weer op de houder van het apparaat bevestigen.

9. Draai het apparaat naar de gewenste hellingshoek. Het apparaat is 30° verstelbaar.



In gebruik nemen



Info

Bij het voor het eerst in gebruik nemen of na langere stilstand, kan geurvorming ontstaan.

- Controleer voordat het apparaat in gebruik wordt genomen steeds de toestand van het netsnoer. Neem bij twijfel aan de probleemloze toestand hiervan telefonisch contact op met de klantendienst.
- Voorkom struikelgevaar bij het leggen van het netsnoer, resp. andere elektrische snoeren, vooral bij het opstellen van het apparaat middenin een ruimte. Gebruik snoerbruggen.
- Zorg dat verlengsnoeren volledig zijn uit-/afgerold.
- Zorg dat geen gordijnen etc. in de directe nabijheid aanwezig zijn.

Netsnoer aansluiten

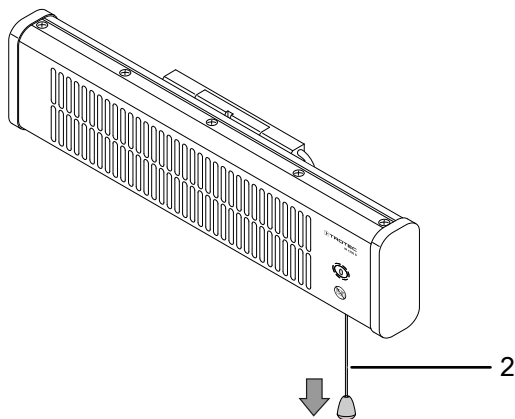
- De netstekker aansluiten op een volgens de voorschriften afgezekerd stopcontact.
- Het netsnoer achter het apparaat leggen. Zorg dat het netsnoer nooit voor het apparaat langs wordt geleid!

Bediening

Apparaat inschakelen

Nadat het apparaat, zoals in het hoofdstuk montage en in gebruik nemen is beschreven, klaar voor gebruik is opgesteld kan het worden ingeschakeld.

1. Het apparaat met de zwenkbare houder richten.
2. Trek aan het snoer van de trekschakelaar (2), tot het gewenste verwarmingsvermogen is ingesteld volgens de verwarmingsniveau-indicatie (1):
 - ⇒ Niveau 0 = apparaat uitgeschakeld
 - ⇒ Niveau 1 = 600 W
 - ⇒ Niveau 2 = 1200 W



Buiten gebruik stellen



Waarschuwing voor elektrische spanning

Raak de netstekker niet aan met vochtige of natte handen.

- Het apparaat uitschakelen, door de trekschakelaar (2) naar de stand **0** te schakelen.
- Laat het apparaat volledig afkoelen.
- Het apparaat van het stroomnet scheiden, door de netstekker uit het stopcontact te trekken. Hierbij de stekker vastgrijpen en niet de kabel.
- Reinig het apparaat volgens het hoofdstuk onderhoud.
- Het apparaat opslaan volgens het hoofdstuk transport en opslag.

Defecten en storingen



Waarschuwing voor elektrische spanning

Werkzaamheden waarvoor het openen van het apparaat noodzakelijk is, mogen uitsluitend door geautoriseerde vakbedrijven of door de fabrikant worden uitgevoerd.

Let op

Wacht na alle onderhouds- en reparatiewerkzaamheden minimaal 3 minuten. Schakel het apparaat daarna weer in.

Het apparaat is tijdens de productie meerdere keren op een goede werking getest. Mochten er desondanks storingen ontstaan, controleer het apparaat dan op basis van de volgende lijst.

Het apparaat start niet:

- Controleer de netaansluiting.
- Controleer het netsnoer en de stekker op beschadigingen. Constataert u beschadigingen, probeer dan niet het apparaat weer in gebruik te nemen.

Is het netsnoer van dit apparaat beschadigd, dan moet dit door de fabrikant of diens klantendienst of door een vergelijkbaar gekwalificeerde persoon worden vervangen, zodat gevaren worden voorkomen.

- Controleer de afzekering van de gebouwinstallatie.
- Mocht het apparaat niet opstarten, laat dan een elektrische controle uitvoeren door een gespecialiseerd vakbedrijf of door de fabrikant.

Het apparaat geeft geen warmte af:

- Het kan zijn dat het verwarmingselement defect is. Laat een defect verwarmingselement vervangen door een elektrotechnisch vakbedrijf.
- Controleer de indicatie voor het verwarmingsniveau (1). Staat de indicatie op 0, is het apparaat uitgeschakeld. Het apparaat uitschakelen door het instellen van verwarmingsniveau 1 of 2.

Aardlekschakelaar of andere zekering wordt geactiveerd:

- Controleer de zekering. Eventueel andere verbruikers uitschakelen, voor het verlagen van de leidingbelasting.

Het apparaat trilt bij het inschakelen licht en stopt daarna weer:

- Lichte trillingen bij het inschakelen zijn een normaal verschijnsel. Er zijn geen maatregelen noodzakelijk.

Werkt het apparaat na deze controles nog niet probleemloos:

Neem contact op met de klantendienst. Het apparaat indien nodig voor reparatie naar een geautoriseerd elektrotechnisch vakbedrijf of naar de fabrikant brengen.

Onderhoud

Werkzaamheden voor aanvang van het onderhoud



Waarschuwing voor elektrische spanning

Raak de netstekker niet aan met vochtige of natte handen.

- Schakel het apparaat uit.
- Het apparaat van het stroomnet scheiden, door de netstekker uit het stopcontact te trekken. Hierbij de stekker vastgrijpen en niet de kabel.
- Laat het apparaat volledig afkoelen.



Waarschuwing voor elektrische spanning

Werkzaamheden waarvoor het openen van het apparaat noodzakelijk is, mogen uitsluitend door geautoriseerde vakbedrijven of door de fabrikant worden uitgevoerd.

Apparaat reinigen



Waarschuwing voor elektrische spanning

Dompel het apparaat nooit onder in water!



Waarschuwing voor hete oppervlakken

Raak de reflector en de verwarmingsstaven niet met blote handen aan.

Reinig het apparaat met een vochtige, zachte en pluisvrije doek. Zorg dat geen vocht in de behuizing komt. Zorg dat elektrische onderdelen niet in contact komen met vocht. Gebruik geen agressieve reinigingsmiddelen, bijv. reinigingssprays, oplosmiddelen, alcoholhoudende reinigingsmiddelen of schuurmiddelen voor het bevochtigen van de doek.

Wrijf de behuizing na het reinigen droog.

Vervuilingen op de verwarmingsstaven moeten met een lange kwast of zachte borstel worden verwijderd.

Technische bijlagen

Technische gegevens

Parameter	Waarde
Model	IR 1200 S
Verwarmingsvermogen	
Snelheid 1	600 W
Snelheid 2	1200 W
Netaansluiting	220 – 240 V / 50 – 60 Hz
Opgenomen vermogen	1200 W
Nominale stroomopname	5,2 A
Stekkertype	CEE 7/7
IP-beschermingsgraad	IP24
Kabellengte	1,2 m
Afmetingen (lengte x breedte x hoogte)	113 x 538 x 135 mm
Minimale afstand t.o.v. wanden en objecten	
Boven (A):	30 cm
Zijkant (B):	50 cm
Voor (C):	50 cm
Onder (D):	180 cm
Gewicht	1,5 kg

Recycling

De verpakkingsmaterialen altijd milieubewust en volgens de geldende lokale recyclingvoorschriften recyclen.



Het symbool van een doorgestreepte vuilnisbak geeft aan dat dit apparaat en de evt. bijbehorende componenten aan het einde van de levensduur volgens de richtlijn voor afgedankte elektrische en elektronische apparaten (2012/19/EU) en nationale wetgeving niet mogen worden afgevoerd met het huishoudelijk afval.

Voor kosteloze retournering zijn er inzamelpunten voor oude elektrische en elektronische apparaten beschikbaar bij u in de buurt. De adressen kunt u opvragen bij uw gemeente.

Voor veel EU-landen kunt u zich via de website <https://hub.trotec.com/?id=45090> informeren over andere retouromogelijkheden. Anders contact opnemen met een officiële, in uw land goedgekeurd recyclingbedrijf voor afgedankte apparaten.

Door het gescheiden inzamelen van oude elektrische en elektronische apparaten worden recycling, materiaalhergebruik, resp. andere vormen van hergebruik van oude apparaten mogelijk gemaakt. Ook worden zo negatieve gevolgen bij het recyclen van de mogelijk in de apparaten opgenomen gevaarlijke stoffen voor het milieu en voor de menselijke gezondheid voorkomen.

Trotec GmbH

Grebbener Str. 7
52525 Heinsberg
Germany

☎ +49 2452 962-0

☎ +49 2452 962-200

✉ online@trotec.com

www.trotec.com