

NL

BEDIENINGSHANDLEIDING
LUCHTBEVOCHTIGER



Inhoudsopgave

Opmerkingen m.b.t. de bedieningshandleiding	2
Veiligheid	2
Informatie over het apparaat	4
Transport en opslag	5
Montage en installeren.....	6
Bediening	8
Nabestelbare accessoires	9
Defecten en storingen	9
Onderhoud	11
Technische bijlagen	14
Recycling	15

Opmerkingen m.b.t. de bedieningshandleiding

Symbolen



Waarschuwing voor elektrische spanning

Dit symbool wijst op gevaren voor het leven en de gezondheid van personen door elektrische spanning.



Waarschuwing

Dit signaalwoord wijst op een gevaar met een middelmatige risicograad, dat indien niet vermeden de dood of zwaar letsel tot gevolg kan hebben.



Voorzichtig

Dit signaalwoord wijst op een gevaar met een lage risicograad, dat indien niet vermeden gering of matig letsel tot gevolg kan hebben.

Let op

Het signaalwoord wijst op belangrijke informatie (bijv. op materiële schade), maar niet op gevaren.



Info

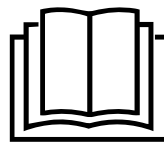
Aanwijzingen met dit symbool helpen u bij het snel en veilig uitvoeren van uw werkzaamheden.



Handleiding opvolgen

Aanwijzingen met dit symbool wijzen u erop dat de bedieningshandleiding moet worden opgevolgd.

De actuele versie van de bedieningshandleiding en de EU-conformiteitsverklaring, kunt u downloaden via de volgende link:



B 2 E



<https://hub.trotec.com/?id=45088>

Veiligheid

Lees deze handleiding vóór het in gebruik nemen / gebruik van het apparaat zorgvuldig en bewaar de handleiding altijd in de directe omgeving van de opstellocatie resp. bij het apparaat.



Waarschuwing

Lees alle veiligheidsinstructies en aanwijzingen.

Het niet opvolgen van de veiligheidsinstructies en aanwijzingen kunnen een elektrische schok, brand en/of zwaar letsel veroorzaken.

Bewaar alle veiligheidsinstructies en aanwijzingen voor later gebruik.

Dit apparaat kan door kinderen vanaf 8 jaar en bovendien door personen met verminderde geestelijke, sensorische of mentale vaardigheden of een gebrek aan ervaring en kennis worden gebruikt, als ze onder toezicht staan of m.b.t. het veilig gebruik van het apparaat zijn geïnstrueerd en de hierdoor ontstane gevaren begrijpen.

Kinderen mogen niet met het apparaat spelen.

Reiniging en gebruikersonderhoud mogen niet door kinderen worden uitgevoerd zonder toezicht.

- Gebruik het apparaat niet in ruimten of omgevingen met explosiegevaar en plaats het daar nooit.
- Gebruik het apparaat niet in agressieve atmosferen.
- Plaats het apparaat stabiel op een stevige ondergrond.
- Stel het apparaat niet bloot aan een gerichte waterstraal.
- Het apparaat uitsluitend vullen met schoon drinkwater.
- Steek nooit voorwerpen of ledematen in het apparaat.
- Dek het apparaat tijdens gebruik niet af en transporteer het dan ook niet.
- Ga niet op het apparaat zitten.
- Het apparaat is geen speelgoed. Houd kinderen en dieren op afstand. Gebruik het apparaat alleen onder toezicht.

- Zorg dat alle elektrische kabels buiten het apparaat zijn beschermd tegen beschadigingen (bijv. door dieren). Gebruik het apparaat nooit bij schade aan elektrische kabels of aan de netaansluiting!
- Het netsnoer moet voldoen aan de gegevens in het hoofdstuk technische bijlage.
- Steek de netstekker in een volgens de voorschriften gezekeerd stopcontact.
- Houd bij het kiezen van verlengsnoeren rekening met het vermogen van het apparaat, de kabellengte en het gebruiksdoel. Rol de verlengkabel volledig uit. Voorkom elektrische overbelastingen.
- Voor aanvang van onderhouds-, verzorgings- of reparatiewerkzaamheden aan het apparaat de stekker uit het stopcontact trekken.
- Schakel het apparaat uit en verwijder het netsnoer uit het stopcontact als u het apparaat niet gebruikt.
- Gebruik het apparaat nooit als u schade aan de netstekker of het netsnoer constateert.
Wordt het netsnoer van dit apparaat beschadigd, moet het door de fabrikant of de klantendienst hiervan of door een vergelijkbaar gekwalificeerde persoon worden vervangen, zodat gevaren worden voorkomen.
Defecte netsnoeren vormen een ernstig gevaar voor de gezondheid!
- Zorg dat de luchtinlaat en luchtuitlaat vrij zijn.
- Zorg dat de aanzuigzijde altijd vrij is van vuil en losse voorwerpen.
- Verwijder geen veiligheidssymbolen, stickers of etiketten van het apparaat. Houd alle veiligheidssymbolen, stickers en etiketten in een leesbare toestand.
- Gebruik het apparaat niet met een leeg waterreservoir.
- Schakel het apparaat voor het vullen van het waterreservoir uit en trek de netstekker van het netsnoer uit het stopcontact, door de netstekker vast te pakken.
- Transporteer het apparaat uitsluitend rechtop en met een geleegd waterreservoir.
- Het waterreservoir leegmaken en reinigen voor de opslag het transport. Drink het water niet. Er bestaat gevaar voor de gezondheid!
- Houd er rekening mee dat een hoge luchtvochtigheid de groei van biologische organismen in de omgeving kan bevorderen.
- Zorg dat voorwerpen in de omgeving van het apparaat niet vochtig of nat worden. Ontstaat vochtigheid, moet de uitstoot worden gereduceerd. Het apparaat naar een lagere stand schakelen. Kan de uitstoot niet worden gereduceerd, mag het apparaat alleen met onderbrekingen worden gebruikt. Het apparaat korte tijd volledig uitschakelen. Zuigende materialen, zoals vloerbedekking, gordijnen, vitrage of tafelkleden mogen nooit vochtig worden.

- Zorg dat het in het waterreservoir elke 3 dagen wordt ververs. Anders bestaat het gevaar dat in het waterreservoir micro-organismen ontstaan, die in de lucht of het water komen en een gezondheidsrisico vormen.

Bedoeld gebruik

Gebruik het apparaat uitsluitend als mobiele luchtbevochtiger voor het bevochtigen en filteren van de ruimtelucht volgens de technische gegevens.

Tot het bedoeld gebruik behoort het bevochtigen van de ruimtelucht van:

- Woonruimten
- Magazijnen en archieven
- Bibliotheken
- Telefooncentrales en computerruimten

Voorspelbaar verkeerd gebruik

Het apparaat is niet bedoeld voor industrieel gebruik.

- Plaats het apparaat niet op een natte resp. overstroomde ondergrond.
- Leg geen voorwerpen, zoals kledingstukken op het apparaat.
- Gebruik het apparaat niet in de buitenlucht.
- Geen eigenhandige constructieve wijzigingen, evenals aan- of ombouwwerkzaamheden aan het apparaat uitvoeren.
- Elk ander gebruik dan het bedoeld gebruik is, geldt als logisch voorspelbaar verkeerd gebruik.

Persoonlijke kwalificaties

Personen die dit apparaat gebruiken moeten:


- zich bewust zijn van de gevaren die bij werkzaamheden met en aan elektrische apparaten in vochtige omgeving ontstaan.
- de bedieningshandleiding, vooral het hoofdstuk veiligheid hebben gelezen en begrepen.

Veiligheidssymbolen en plaatjes op het apparaat

Let op

Verwijder geen veiligheidssymbolen, stickers of etiketten van het apparaat. Houd alle veiligheidssymbolen, stickers en etiketten in een leesbare toestand.

De volgende veiligheidssymbolen en plaatjes zijn aangebracht op het apparaat:

Symbolen	Betekenis
	Het symbool op het apparaat wijst erop dat het waterreservoir elke 3 dagen moet worden gereinigd. Ververs het water in het waterreservoir elke 3 dagen. Het apparaat van het stroomnet scheiden, vóór het reinigen van het waterreservoir.

Gebruik het apparaat met een door de fabrikant meegeleverde adapter.

Restgevaaren



Waarschuwing voor elektrische spanning

Werkzaamheden aan elektrische onderdelen mogen alleen door een geautoriseerd gespecialiseerd bedrijf worden uitgevoerd!



Waarschuwing voor elektrische spanning

Voor alle werkzaamheden aan het apparaat de netstekker uit het stopcontact verwijderen!
Raak de netstekker niet aan met vochtige of natte handen.
De netstekker van het netsnoer uit het stopcontact trekken door de netstekker vast te pakken.



Waarschuwing

Van dit apparaat kunnen gevaren uitgaan als het ondeskundig of niet volgens het bedoeld gebruik wordt gebruikt door niet geïnstrueerde personen! Zorg dat wordt voldaan aan de persoonlijke kwalificaties!



Waarschuwing

Het apparaat is geen speelgoed en hoort niet in kinderhanden.



Waarschuwing

Verstikkingsgevaar!
Laat het verpakkingsmateriaal niet achteloos rondslingeren. Voor kinderen kan dit gevaarlijk speelgoed zijn.



Voorzichtig

Als het apparaat wordt omgestoten, loopt er water uit het ondergedeelte.
Koppel het apparaat los van het stroomnet om beschadiging van het apparaat door drooglopen te voorkomen.

Let op

Gebruik het apparaat nooit zonder geplaatst luchtfilter bij de luchtinlaat!
Zonder luchtfilter vervuult het apparaat inwendig, hierdoor kan de capaciteit worden verminderd en het apparaat worden beschadigd.

Gedrag bij noodgevallen

- Schakel het apparaat uit.
- Bij noodgevallen het apparaat scheiden van de netvoeding: De netstekker van het netsnoer uit het stopcontact trekken door de netstekker vast te pakken.
- Sluit een defect apparaat niet opnieuw aan op de netaansluiting.

Informatie over het apparaat

Beschrijving van het apparaat

Het apparaat B 2 E dient als luchtbevochtiger, aroma-diffusor en luchtreiniger.

De ultrasoon-technologie zorgt voor een aangenaam ruimteklimaat en verbetering van de luchtkwaliteit.

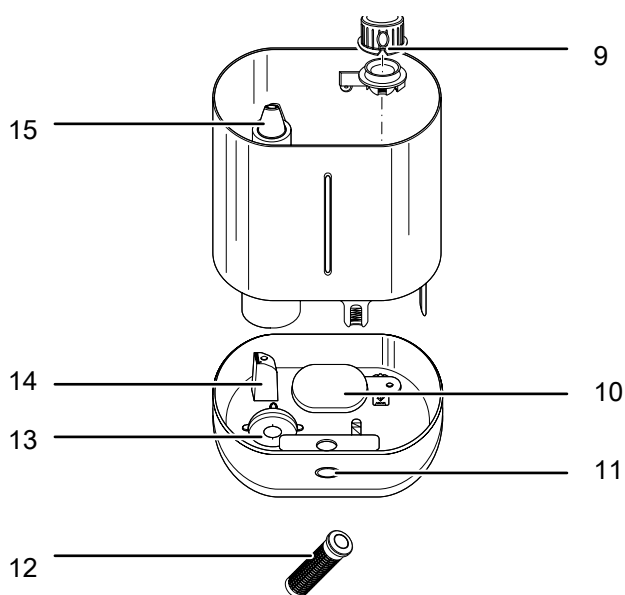
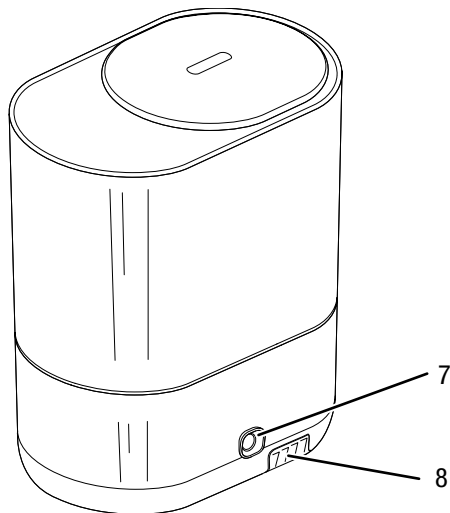
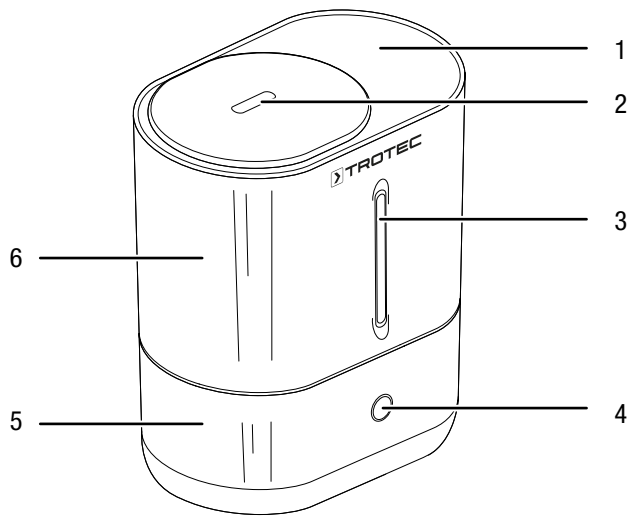
Het apparaat beschikt over een geïntegreerd geuolierreservoir en -diffusor voor optioneel aromatiseren van de ruimtelucht.

De capaciteit van het waterreservoir maakt een gebruiksduur van maximaal 13 uur mogelijk.

Is het apparaat in bedrijf, wordt de vulpeilindicatie met LED's verlicht. De kleur van de LED-verlichting duidt op de luchtvochtigheid in de ruimte.

Het apparaat wordt automatisch uitgeschakeld als het waterreservoir leeg is.

Overzicht van het apparaat



Nr.	Aanduiding
1	Deksel met luchtuitlaat
2	Luchtuitlaat
3	Vulpeilindicatie met "LED-verlichting"
4	Aan-/uit-schakelaar/vernevelingsintensiteit
5	Ondergedeelte
6	Bovengedeelte met waterreservoir
7	Netaansluiting (adapter)
8	Afdekking met carbon-filter (luchtfilter)
9	Afdekking waterfilter
10	Vlotter
11	"LED verlichting"
12	SecoSan® Stick 10 (optioneel accessoire)
13	Vernevelingsmembraan
14	Mondstuk
15	Vernevelaar

Transport en opslag

Let op

Het apparaat kan beschadigd raken als het niet correct wordt opgeslagen of getransporteerd.
De informatie m.b.t. het transport en de opslag van het apparaat opvolgen.

Transport

Vóór elk transport de volgende instructies opvolgen:

- Schakel het apparaat uit.
- De netstekker van het netsnoer uit het stopcontact trekken door de stekker vast te pakken.
- Til het apparaat bij het ondergedeelte op.
- Maak het waterreservoir leeg.
- Leeg het ondergedeelte.
- Gebruik het netsnoer niet als trektouw.
- Controleer of het bovenstuk goed aansluit op het ondergedeelte.

Na elk transport de volgende instructies opvolgen:

- Plaats het apparaat na het transport rechtop.

Opslag

Vóór elke opslag de volgende aanwijzingen opvolgen:

- De netstekker van het netsnoer uit het stopcontact trekken door de stekker vast te pakken.
- Maak het waterreservoir leeg.
- Leeg het ondergedeelte.
- Veeg alle apparaatonderdelen droog met een doek.
- Reinig het apparaat volgens het hoofdstuk onderhoud.

Houd bij het niet gebruiken van het apparaat rekening met de volgende opslagcondities:

- Droog en tegen vocht en hitte beschermd
- Rechtopstaand op een positie die beschermd is tegen stof en direct zonlicht
- Indien nodig met een hoes tegen binnendringen van stof beschermen
- Geen andere apparaten of voorwerpen op het apparaat plaatsen, zodat beschadigingen aan het apparaat worden voorkomen

Montage en installeren

Leveromvang

- 1 x apparaat
- 1 x adapter
- 1 x handleiding

Apparaat uitpakken

1. Open de doos en het apparaat hieruit halen.
2. Verwijder de verpakking volledig van het apparaat.
3. Het netsnoer volledig afwikkelen. Controleer of het netsnoer niet is beschadigd en beschadig het niet bij het afwikkelen.

In gebruik nemen

- Controleer de toestand van het netsnoer voordat het apparaat weer in gebruik wordt genomen. Bij twijfel aan de probleemloze toestand hiervan, contact opnemen met de klantendienst.
- Plaats het apparaat stabiel op een stevige ondergrond.
- Voorkom struikelgevaar bij het leggen van het netsnoer of andere elektrische snoeren, vooral bij het opstellen van het apparaat middenin een ruimte. Gebruik snoerbruggen.
- Zorg dat verlengsnoeren volledig zijn uit-/afgerold.
- Zorg dat geen vochtgevoelige voorwerpen in de directe omgeving van de vernevelaar aanwezig zijn, omdat in de buurt van de vernevelaar water kan neerslaan als condens.

Waterreservoir vullen

Het waterreservoir (6) moet voor het eerste gebruik worden gevuld met schoon water.

Let op

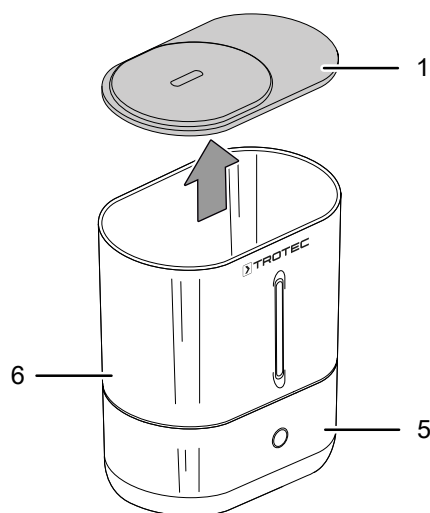
Het apparaat uitsluitend vullen met schoon drinkwater. De watertemperatuur mag max. 40 °C zijn. Geurolie of andere toevoegingen kunnen de kunststof en het vernevelingsmembraan beschadigen.



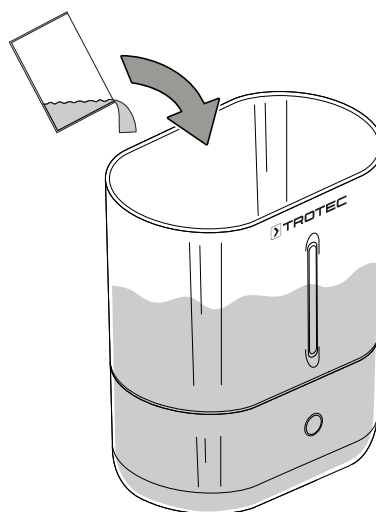
Info

Ververs het water elke 3 dagen, om bacterievorming te voorkomen.

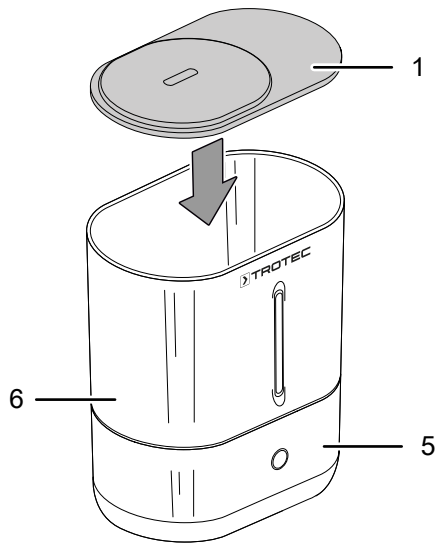
1. Open het deksel met luchttuitlaat (1). Houd er rekening mee dat als het apparaat eerder is gebruikt het ondergedeelte (5) eventueel nog water kan bevatten.



2. Vul het waterreservoir met schoon drinkwater (ca. 4 l, niet warmer dan 40 °C) tot de **Max.** Markering.



3. Leg de SecoSan® Stick (optioneel accessoire) (12) onderin het waterreservoir (6).
4. Sluit het deksel met luchttuitlaat (1).



Geur-optie

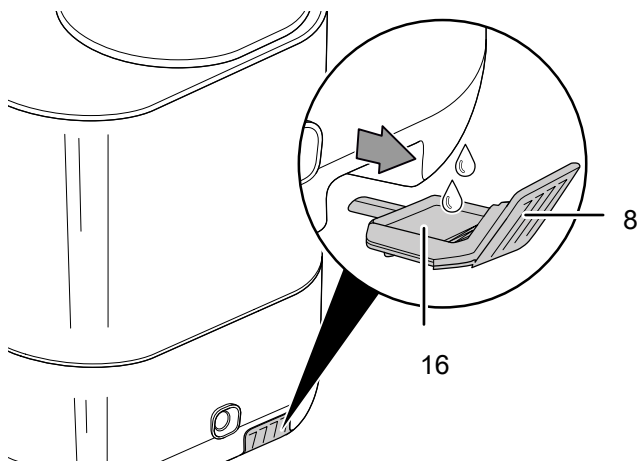
Het apparaat biedt tevens de mogelijkheid om tijdens bedrijf een geur te verspreiden.

Let op

Doe nooit geurolie direct in het geuroliereservoir, in het waterreservoir of op het ultrasone membraan. Direct contact van geurolie met kunststof onderdelen of andere apparaatonderdelen kan deze beschadigen.

Gebruik hiervoor een in de handel verkrijgbare geurolie. Ga als volgt te werk voor het gebruik van de geur-optie:

- ✓ Het apparaat is uitgeschakeld en de netstekker van het netsnoer is uit het stopcontact.
1. Verwijder de afdekking van het carbon-filter (8) met het geïntegreerde geurolie-reservoir (16) uit het apparaat.
 2. Druppel 2 tot 3 druppels geurolie op het materiaal in het geurolie-reservoir (16).



Luchtfilters plaatsen

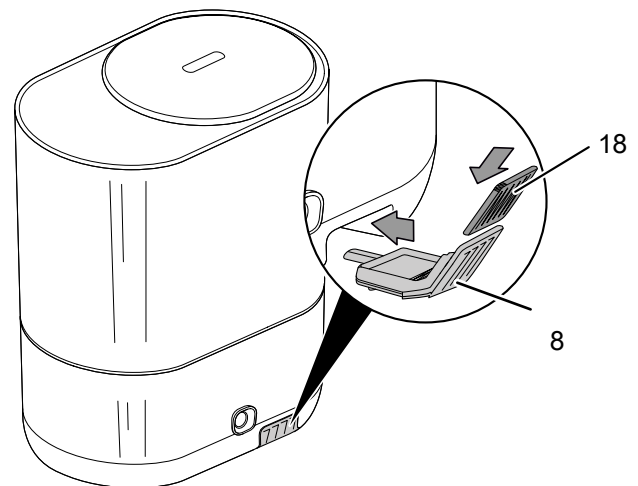
Let op

Gebruik het apparaat nooit zonder geplaatst luchtfilter bij de luchtinlaat!

Zonder luchtfilter vervuult het apparaat inwendig, hierdoor kan de capaciteit worden verminderd en het apparaat worden beschadigd.

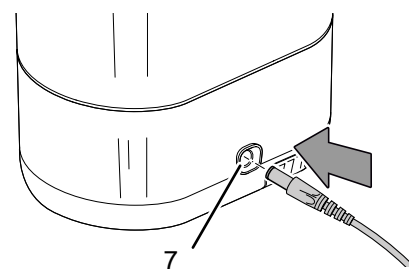
- Zorg voor het inschakelen dat het luchtfilter is geïnstalleerd.

1. Leg het carbon-filter (18) in de afdekking (8).



Netdeel aansluiten

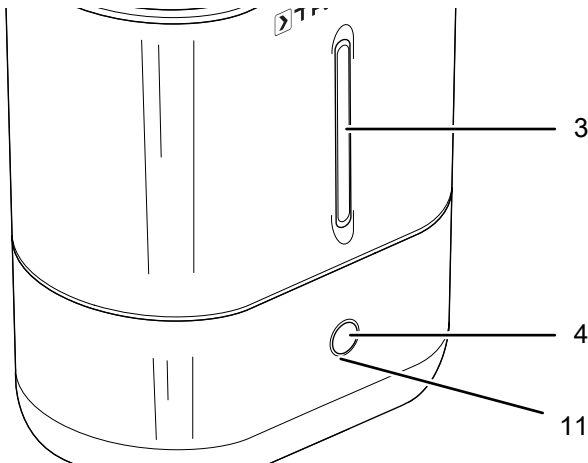
- Steek de kabel van het netdeel in de netaansluiting van het apparaat.
- Steek het netdeel in een voldoende afgezekerd stopcontact.



Bediening

- Vermijd open deuren en ramen.
- Zorg dat geen vochtgevoelige voorwerpen in de directe omgeving van de vernevelaar aanwezig zijn, omdat water in de buurt van de vernevelaar kan neerslaan als condens.

Bedieningselementen



Nr.	Aanduiding	Betekenis
3	Vulpeilindicatie met "LED-verlichting"	Kleuren LED-indicatie voor de actuele ruimteluchtvochtigheid. Indicatie van watervulpeil.
4	Aan-/uit-schakelaar/vernevelingsintensiteit	<ul style="list-style-type: none"> • Apparaat in- of uitschakelen • Vernevelingsintensiteit instellen
11	LED-verlichting	De LED-verlichting heeft de volgende betekenis: <ul style="list-style-type: none"> • Rood = stand-by (op het stroomnet). • Wit/blauw = apparaat is ingeschakeld en in bedrijf.

Apparaat inschakelen

1. Zorg dat het waterreservoir (6) met drinkwater is gevuld.
2. Controleer of het apparaat van buiten niet vochtig of nat is. Veeg het apparaat anders droog.
3. Druk op de aan-/uit-schakelaar (4).
 - ⇒ De "LED-verlichting" (11) brandt wit/blauw.
 - ⇒ Het apparaat start met de bevochtiging. Uit luchtuitlaat (2) komt een fijne waternevel.

Vernevelingsintensiteit instellen

Info

Volgt 40 s geen bediening, schakelt de LED-verlichting (11) uit.

De vernevelingsintensiteit kan worden ingesteld in 4 modi, de helderheid van de LED-verlichting (11) is hierop gebaseerd.

Modi	LED-verlichting	Betekenis
Automatische modus	Pulserende helderheid	Automatische vernevelingsintensiteit
Modus 1	Lage helderheid	Lage vernevelingsintensiteit
Modus 2	Middelmatige helderheid	Middelmatige vernevelingsintensiteit
Modus 3	Hoge helderheid	Hoge vernevelingsintensiteit

Druk op de aan-/uit-schakelaar (4), tot de gewenste vernevelingsintensiteit is ingesteld.

Kleuren LED-indicatie voor de actuele ruimteluchtvochtigheid

De vulpeilindicatie met LED-verlichting (3) wisselt van kleur, afhankelijk van de actuele ruimteluchtvochtigheid.

Kleur	Betekenis:
Oranje	Lage luchtvochtigheid (< 40% luchtvochtigheid)
Lila	Middelmatige luchtvochtigheid (40 - 65% luchtvochtigheid)
Blauw	Hoge luchtvochtigheid (> 65% luchtvochtigheid)

Verlichting vulpeilindicatie uitschakelen

Wordt het apparaat in gebruik genomen, brandt de "LED-verlichting" van de vulpeilindicatie direct. Ga als volgt te werk voor het uitschakelen de "LED-verlichting":

1. Druk 3 s op de aan-/uit-schakelaar (4).
 - ⇒ De "LED-verlichting" van de vulpeilindicatie schakelt uit.

Buiten gebruik stellen



Waarschuwing voor elektrische spanning

Raak de netstekker niet aan met vochtige of natte handen.

- Schakel het apparaat uit door de aan- / uit-schakelaar (4) ca. 2 s ingedrukt te houden.
- De netstekker van het netsnoer uit het stopcontact trekken door de stekker vast te pakken.
- Maak het waterreservoir leeg.
- Leeg het ondergedeelte.
- Veeg alle apparaatonderdelen droog met een doek.
- Reinig het apparaat volgens het hoofdstuk onderhoud.
- Het apparaat opslaan volgens het hoofdstuk transport en opslag.

Nabestelbare accessoires



Waarschuwing

Gebruik alleen accessoires en hulpapparaten, die in de bedieningshandleiding zijn opgegeven. Het gebruik van andere dan in de bedieningshandleiding aanbevolen gereedschappen of andere accessoires kan letselgevaar opleveren.

Aanduiding	Artikelnummer
SecoSan® Stick 10	6.100.004.110

Defecten en storingen

Het apparaat is tijdens de productie meerdere keren op een goede werking getest. Mochten er desondanks storingen ontstaan, controleer het apparaat dan op basis van de volgende lijst.

Het apparaat start niet:

- Controleer de netaansluiting.
- Controleer het netsnoer en de netstekker op beschadigingen.
- Controleer de afzekering van de gebouwinstallatie.
- Controleer of het controlelampje voor het waterreservoir brandt. Het kan zijn dat het waterreservoir leeg is en gevuld moet worden.
- Wacht 10 minuten, voordat u het apparaat opnieuw start. Mocht het apparaat niet opstarten, laat dan een elektrische controle uitvoeren door gespecialiseerd bedrijf of door Trotec.

Het apparaat werkt, maar er is geen nevelvorming:

- Controleer of het controlelampje voor het waterreservoir brandt. Het kan zijn dat het waterreservoir leeg is en gevuld moet worden.
- Controleer het ventiel in de dop van het waterreservoir. Het ventiel moet soepel bewegen. Reinig het waterreservoir indien nodig.
- Controleer de vlotter in het ondergedeelte van het apparaat. De vlotter moet soepel bewegen.
- Controleer het luchtfilter op vervuilingen. Reinig het luchtfilter indien nodig.
- Controleer de instelling voor de vernevelingsintensiteit en verhoog deze indien nodig.
- Controleer het vernevelingsmembraan in het ondergedeelte van het apparaat op vervuilingen en reinig het indien nodig.

Het waterreservoir is vol, maar het apparaat geeft een leeg waterreservoir aan:

- Sterke afzettingen op de filterpatroon kunnen verhinderen dat het water uit het waterreservoir in het apparaat kan lopen. Dit kan ook gebeuren als het apparaat langere tijd niet is gebruikt. Spoel de filterpatroon af met schoon water en reinig evt. het filter op de filterpatroon voorzichtig.
- Controleer het ventiel in de dop van het waterreservoir. Het ventiel moet soepel bewegen. Reinig het waterreservoir indien nodig.

Waterlekkage:

- Controleer of het apparaat rechtop en stabiel staat.
- Controleer het waterpeil in het ondergedeelte van het apparaat. Het kan zijn dat het waterpeil te hoog is en water wegstroomt via de overloop.
- Controleer het ventiel in de dop van het waterreservoir. Het ventiel moet soepel bewegen. Reinig het waterreservoir indien nodig.
- Controleer de vlotter in het ondergedeelte van het apparaat. De vlotter moet soepel bewegen. Het kan zijn dat deze blokkeert en er water wegstroomt via de overloop.
- Controleer het apparaat op lekkages.

De waternevel heeft een vreemde geur:

- Het apparaat is nieuw. Verwijder het waterreservoir en spoel het uit. Laat het geopende waterreservoir een paar uur luchten.
- Controleer het waterreservoir. Het kan zijn dat oud of verontreinigd water in het waterreservoir aanwezig is. Het waterreservoir uitspoelen en vullen met schoon drinkwater.

Er ontstaat condens op het apparaat:

- De luchtcirculatie in de ruimte is niet voldoende. Verlaag evt. de vernevelingsintensiteit en zorg voor een betere luchtcirculatie (bijv. met een ventilator).
- De ruimteluchtvochtigheid is relatief hoog. Daardoor kan de nevel zich niet goed verdelen en slaat het water neer op het apparaat. Verlaag evt. de vernevelingsintensiteit of schakel het apparaat uit.

Het apparaat maakt herrie resp. trilt sterk:

- Controleer of het apparaat rechtop en stabiel staat.

Werkt het apparaat na deze controles nog niet probleemloos:

Neem contact op met de klantendienst. Het apparaat indien nodig voor reparatie naar een geautoriseerd elektrotechnisch vakbedrijf of naar Trotec brengen.

Foutcodes

De volgende fouten kunnen bij de aan- / uit-schakelaar als volgt worden weergegeven met de LED-verlichting (4):

Foutcodes	Betekenis
De LED-verlichting knippert twee keer.	De watergebrekbeveiliging is geactiveerd of het waterreservoir is verwijderd. Zorg dat het waterreservoir voldoende is gevuld met water.
De LED-verlichting knippert drie keer.	De droogloopbeveiliging is geactiveerd. De netstekker uit het stopcontact trekken, vul het waterreservoir met water en daarna de netstekker weer in het stopcontact steken.
De LED-verlichting knippert vier keer.	De luchtbevochtiging is geactiveerd, de bevochtigingscapaciteit kan echter niet worden geregeld. Neem contact op met de klantendienst.
De LED-verlichting knippert vijf keer.	Er is een storing in de elektronica. Neem contact op met de klantendienst.

Onderhoud

Onderhoudsintervallen

Onderhouds- en verzorgingsinterval	Altijd voor het in gebruik nemen	Indien nodig	Elke 3 dagen	minimaal elke 2 weken	minimaal elke 4 weken	minimaal elke 6 maanden	Minimaal jaarlijks
Waterreservoir reinigen			X				
Aanzuig- en uitblaasopeningen op vervuilingen en vreemde objecten controleren, indien nodig reinigen	X				X		
Uitwendige reiniging		X					X
Visuele controle van het inwendige van het apparaat op vervuilingen		X					X
Luchtfilter op vervuilingen en vreemde objecten controleren, indien nodig reinigen resp. vervangen	X			X			
Luchtfilter vervangen						X	
Op beschadigingen controleren	X						
Bevestigingsbouten controleren		X					X
Proefdraaien							X

Onderhouds- en verzorgingsrapport

Apparaattype:

Apparaatnummer:

Onderhouds- en verzorgingsinterval	1	2	3	4	5	6	7	8	9	10	11	12	13	14	15	16
Waterreservoir reinigen																
Aanzuig- en uitblaasopeningen op vervuilingen en vreemde objecten controleren, indien nodig reinigen																
Uitwendige reiniging																
Visuele controle van het inwendige van het apparaat op vervuilingen																
Luchtfilter op vervuilingen en vreemde objecten controleren, indien nodig reinigen resp. vervangen																
Luchtfilter vervangen																
Op beschadigingen controleren																
Bevestigingsbouten controleren																
Proefdraaien																

1. Datum: Handtekening:	2. Datum: Handtekening:	3. Datum: Handtekening:	4. Datum: Handtekening:
5. Datum: Handtekening:	6. Datum: Handtekening:	7. Datum: Handtekening:	8. Datum: Handtekening:
9. Datum: Handtekening:	10. Datum: Handtekening:	11. Datum: Handtekening:	12. Datum: Handtekening:
13. Datum: Handtekening:	14. Datum: Handtekening:	15. Datum: Handtekening:	16. Datum: Handtekening:

Werkzaamheden voor aanvang van het onderhoud



Waarschuwing voor elektrische spanning

Raak de netstekker niet aan met vochtige of natte handen.

- Schakel het apparaat uit.
- De netstekker van het netsnoer uit het stopcontact trekken door de stekker vast te pakken.



Waarschuwing voor elektrische spanning

Werkzaamheden waarvoor het openen van het apparaat noodzakelijk is, mogen uitsluitend door geautoriseerde vakbedrijven of door Trotec worden uitgevoerd.

Veiligheidssymbolen en plaatjes op het apparaat

Controleer regelmatig de veiligheidssymbolen en plaatjes op het apparaat. Vervang onleesbare veiligheidssymbolen!

Behuizing reinigen

Reinig de behuizing met een vochtige, zachte en pluisvrije doek. Zorg dat geen vocht in de behuizing komt. Zorg dat elektrische onderdelen niet in contact komen met vocht. Gebruik geen agressieve reinigingsmiddelen, bijv. reinigingssprays, oplosmiddelen, alcoholhoudende reinigingsmiddelen of schuurmiddelen voor het bevochtigen van de doek.

Waterreservoir reinigen



Info

Gebruik de SecoSan® Stick van Trotec, voor bescherming tegen kiemen in het water. De SecoSan® Stick verhindert de vermeerdering van kiemen door zilverionen. Dankzij het speciale, antimicrobacterieel actieve oppervlak, worden de zilverionen direct afgegeven aan de bacteriën en kiemen in de directe nabijheid. Zo wordt kiemgroei effectief voorkomen – het water blijft schoon en onbelast. De SecoSan® Stick doseert zelf.

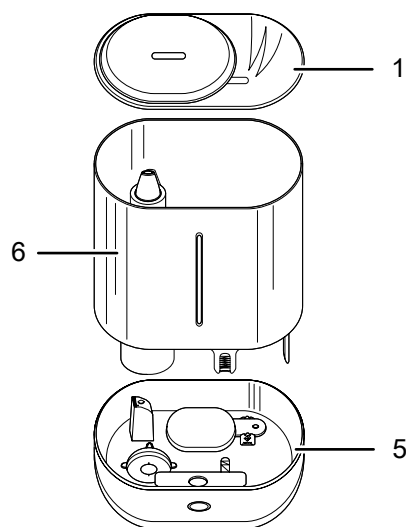


Info

Reinig de vernevelaar, de neveluitlaat, het waterreservoir en de waterkanalen zo vaak mogelijk.

Het waterreservoir moet bij actief gebruik elke 3 dagen worden gereinigd. Gebruik voor de reiniging en het ontkalken schoonmaakazijn. De gegevens en waarschuwingen van de fabrikant van het ontkalkingsmiddel opvolgen. Het waterreservoir moet bij langdurig niet gebruiken, resp. voor opslag worden geleegd.

1. Het bovengedeelte met waterreservoir (6) van het ondergedeelte (5) verwijderen.
Houd er rekening mee dat als het apparaat eerder is gebruikt het ondergedeelte eventueel nog water kan bevatten.



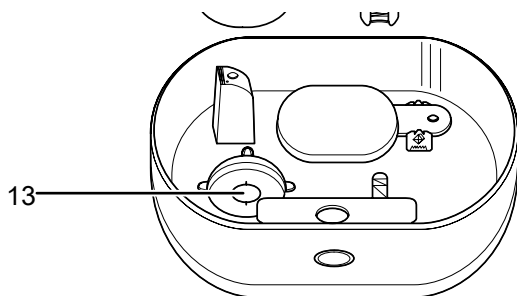
2. Het deksel (1) verwijderen.
3. Reinig het bovengedeelte met waterreservoir (6) met een in de handel gebruikelijk reinigingsmiddel, voor het verwijderen van kalkafzettingen.
4. Het bovengedeelte met waterreservoir (6) drogen.
5. Het waterreservoir (6) vullen met schoon en drinkwater.
6. Het bovengedeelte met waterreservoir (6) op het ondergedeelte (5) plaatsen.

Vernevelingsmembraan reinigen

Na verloop van tijd kunnen zich, afhankelijk van de hardheid van het gebruikte drinkwater, afzettingen vormen op het vernevelarmembraan. Dit kan de vernevelingscapaciteit nadelig beïnvloeden. Daarom moet het vernevelingsmembraan regelmatig worden gereinigd.

Ga hierbij als volgt te werk:

1. Verwijder het bovengedeelte met waterreservoir (6), zoals is beschreven bij waterreservoir reinigen.
2. Verwijder indien nodig restwater uit het binnenste van het apparaat.
3. Het vernevelarmembraan (13) met huishoudazijn (ontkalkingsmiddel) bevochtigen.
4. Laat het ontkalkingsmiddel ca. 2 tot 5 minuten inwerken.
5. De aanslag losmaken door het vernevelingsmembraan (13) voorzichtig met het wattenstaafje te bewerken.



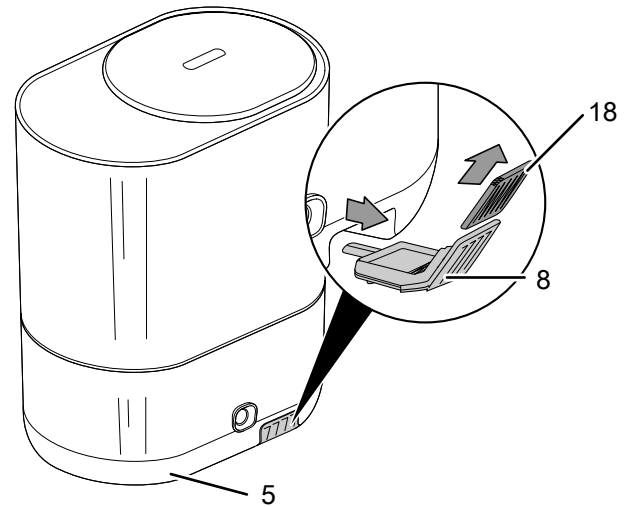
6. Het binnenste van het apparaat met schoonspelen met water.
7. Het waterreservoir (6) weer plaatsen, zoals is beschreven bij waterreservoir reinigen.

Luchtfilter reinigen

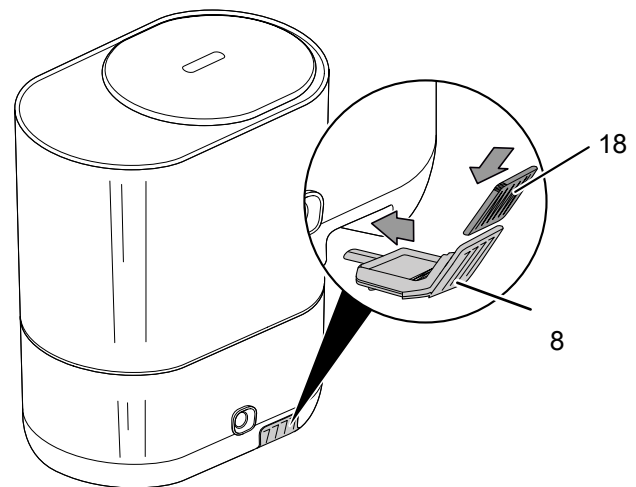
Het luchtfilter moet bij sterke vervuiling worden gereinigd en indien nodig worden vervangen.

1. Druk licht tegen de afdekking van het carbon-filter (8).
⇒ De afdekking van het carbon-filter (8) wordt uit het ondergedeelte (5) ontgrendeld.

2. Verwijder de afdekking van het filter (8) voorzichtig uit het ondergedeelte (5).



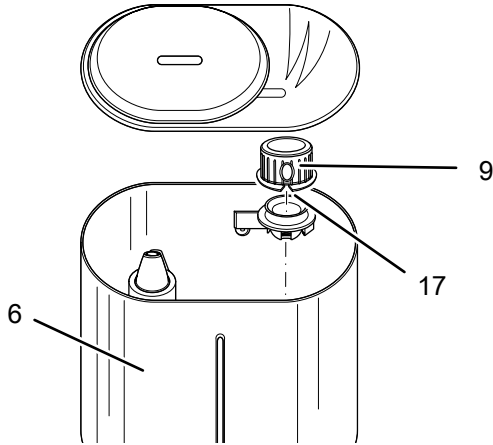
3. Reinig of vervang het carbon-filter (18).
4. Leg het carbon-filter (18) in de afdekking van het filter (8).
5. Schuif de afdekking van het filter (8) voorzichtig uit het ondergedeelte (5).



Waterfilter reinigen

Het waterfilter moet bij sterke vervuiling worden gereinigd.

1. Verwijder de afdekking van het waterfilter (9) voorzichtig uit het bovengedeelte met waterreservoir (6).

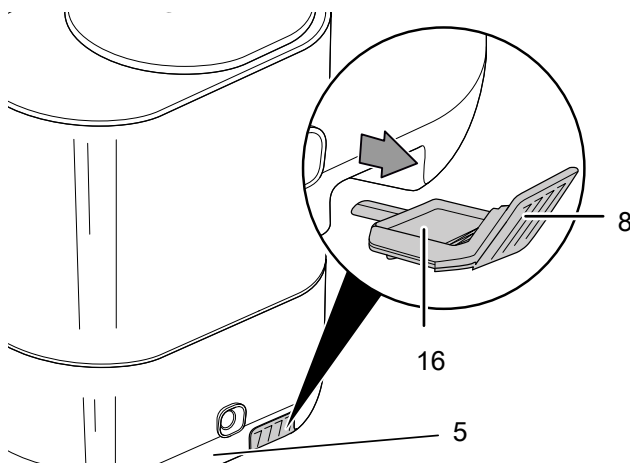


2. Reinig het waterfilter (17).
3. Leg het waterfilter (17) in de afdekking van het waterfilter (9).
4. Bevestig de afdekking van het waterfilter (9) weer uit het bovengedeelte met waterreservoir (6).

Geuoliereservoir reinigen

Het geuoliereservoir moet regelmatig worden gereinigd. Dit is geïntegreerd in de afdekking voor het carbon-filter.

1. Druk licht tegen de afdekking van het carbon-filter (8).
⇒ De afdekking van het carbon-filter (8) wordt uit het ondergedeelte (5) ontgrendeld.
2. Verwijder de afdekking van het carbon-filter (8) voorzichtig uit het ondergedeelte (5).
3. Reinig daarna de omgeving rond het geuoliereservoir (16).



4. Het geuolie-reservoir (16) drogen met een doek.
5. Na de reiniging de afdekking van het carbon-filter (8) weer in het ondergedeelte (5) schuiven.

Activiteiten na het onderhoud

Wilt u het apparaat verder gebruiken:

- Het apparaat weer aansluiten door de netstekker in het stopcontact te steken.

Gebruikt u het apparaat langere tijd niet:

- Het apparaat opslaan volgens het hoofdstuk transport en opslag.

Technische bijlagen

Technische gegevens

Parameter	Waarde
Model	B 2 E
Vernevelingscapaciteit	300 ml/h
Gebruiksduur	13 uur
Omgevingscondities temperatuur	+5°C tot +40°C
Opgenomen vermogen	23 W
Netaansluiting adapter	100 V – 240 V / 50 – 60 Hz
Uitgangsspanning adapter	24 V
Uitgangsstroom adapter	1 A
Nominale stroomopname	0,6 A
Stekkertype	CEE 7/16
Kabellengte	1,45 m
Geluidsdrukkniveau (1 m afstand)	38 dB (A)
Vulhoeveelheid waterreservoir	4 l
Afmetingen (lengte x breedte x hoogte)	230 x 162 x 295 mm
Gewicht	1,5 kg

Recycling



Het symbool met een doorgestreepte vuilnisbak op een elektrisch of elektronisch apparaat geeft aan, dat het aan het eind van de levensduur niet mag worden weggegooid met het huishoudelijk afval. Voor kosteloze retournering zijn er inzamelpunten voor oude elektrische en elektronische apparaten bij u in de buurt. De adressen kunt u opvragen bij uw gemeente. Voor veel EU-landen kunt u zich via de website <https://hub.trotec.com/?id=45090> informeren over andere retourmogelijkheden. Anders graag contact opnemen met een in uw land goedgekeurd recyclingbedrijf voor afgedankte apparaten.

Door het gescheiden inzamelen van oude elektrische en elektronische apparaten worden recycling, materiaalhergebruik, resp. andere vormen van hergebruik van oude apparaten mogelijk gemaakt. Ook worden zo negatieve gevolgen bij de recyclen van de mogelijk in de apparaten opgenomen gevaarlijke stoffen voor het milieu en voor de menselijke gezondheid voorkomen.

Trotec GmbH

Grebener Str. 7
D-52525 Heinsberg

☎ +49 2452 962-400

☎ +49 2452 962-200

✉ info@trotec.com

www.trotec.com